


Dell™ Inspiron™ One 19 維修手冊

[技術概觀](#)
[開始操作之前](#)
[I/O 蓋](#)
[電腦支架](#)
[光碟機](#)
[裝飾蓋](#)
[喇叭蓋](#)
[顯示幕前蓋](#)
[後蓋](#)
[硬碟機](#)
[I/O 托架](#)
[I/O 卡](#)
[反向器](#)
[背面金屬保護蓋](#)

[主機板保護蓋](#)
[主機板風扇](#)
[記憶體模組](#)
[幣式電池](#)
[無線網路卡](#)
[處理器散熱器](#)
[散熱器風扇](#)
[處理器](#)
[電源供應器](#)
[主機板](#)
[顯示幕](#)
[相機](#)
[喇叭](#)
[系統設定公用程式](#)

註、警示和警告

 **註：**「註」表示可以幫助您更有效地使用電腦的重要資訊。

 **警示：**「警示」表示有可能會損壞硬體或導致資料遺失，並告訴您如何避免發生此類問題。

 **警告：**「警告」表示有可能會導致財產損失、人身傷害甚至死亡。

本文件中的資訊如有變更，恕不另行通知。
© 2009 Dell Inc. 版權所有。翻印必究。

未經 Dell Inc. 書面許可，嚴禁以任何形式複製這些資料。

本文中使用的商標：Dell、DELL 徽標和 Inspiron 徽標是 Dell Inc. 的商標；Microsoft、Windows、Windows Vista 和 Windows Vista 開始按鈕徽標是 Microsoft Corporation 在美國和/或其他國家/地區的商標或註冊商標。

本文中提及的其他商標和產品名稱是指擁有相應商標和產品名稱的公司實體或其製造的產品。Dell Inc. 對其他公司的商標和產品名稱不擁有任何專有權益。

型號：W01B 類型：W01B001

2009 年 9 月 Rev.A00

[回到目錄頁](#)

裝飾蓋

Dell™ Inspiron™ One 19 維修手冊

- [卸下裝飾蓋](#)
- [裝回裝飾蓋](#)

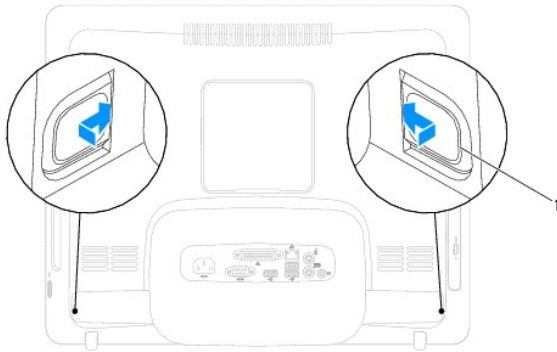
警告： 拆裝電腦內部元件之前，請先閱讀電腦隨附的安全資訊。若要獲得其他安全性方面的最佳實踐資訊，請參閱法規遵循首頁 (www.dell.com/regulatory_compliance)。

警告： 只有獲得認證的維修技術人員才可維修您的電腦。由未經 Dell™ 授權的維修造成的損壞不在保固範圍之內。

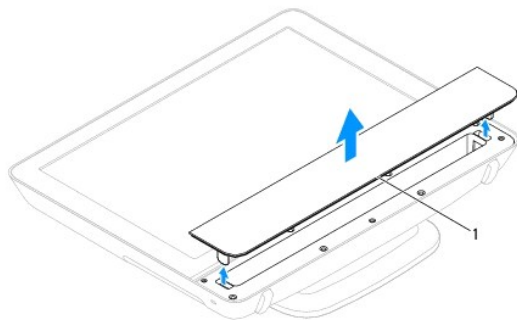
警告： 為防止靜電損壞，請使用接地腕帶或經常碰觸未上漆的金屬表面 (例如電腦上的連接器)，以導去身上的靜電。

卸下裝飾蓋

1. 按照[開始操作之前](#)中的程序進行操作。
2. 將電腦垂直放置。
3. 按壓並推出鎖，以釋放裝飾蓋。
4. 將電腦正面朝上置於一個平坦的表面上。
5. 提起裝飾蓋，使其脫離電腦。



1 鎖 (2 個)



1 裝飾蓋

裝回裝飾蓋

1. 按照[開始操作之前](#)中的程序進行操作。
 2. 將電腦正面朝上置於一個平坦的表面上。
 3. 將裝飾蓋上的鎖穿過喇叭蓋上的孔。
 4. 向下按壓裝飾蓋，直至其卡入到位。
 5. 將電腦和連接的所有裝置連接至電源插座，然後將它們開啟。
-

[回到目錄頁](#)

[回到目錄頁](#)

後蓋

Dell™ Inspiron™ One 19 維修手冊

- [卸下後蓋](#)
- [裝回後蓋](#)

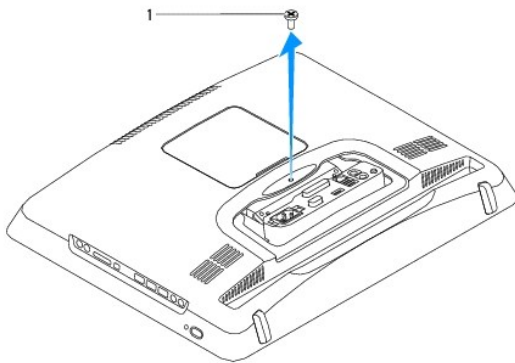
警告： 拆装電腦內部元件之前，請先閱讀電腦隨附的安全資訊。若要獲得其他安全性方面的最佳實踐資訊，請參閱法規遵循首頁 (www.dell.com/regulatory_compliance)。

警告： 只有獲得認證的維修技術人員才可維修您的電腦。由未經 Dell™ 授權的維修造成的損壞不在保固範圍之內。

警告： 為防止靜電損壞，請使用接地腕帶或經常碰觸未上漆的金屬表面 (例如電腦上的連接器)，以導去身上的靜電。

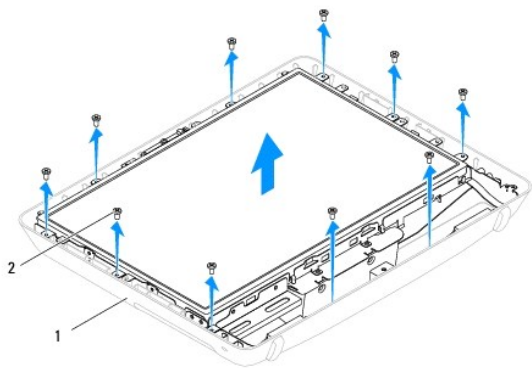
卸下後蓋

1. 按照[開始操作之前](#)中的程序進行操作。
2. 卸下 I/O 蓋 (請參閱[卸下 I/O 蓋](#))。
3. 卸下電腦支架 (請參閱[卸下電腦支架](#))。
4. 卸下光碟機 (請參閱[卸下光碟機](#))。
5. 卸下將後蓋固定在電腦上的螺絲。



1 螺絲

6. 卸下裝飾蓋 (請參閱[卸下裝飾蓋](#))。
7. 卸下喇叭蓋 (請參閱[卸下喇叭蓋](#))。
8. 卸下顯示幕前蓋 (請參閱[卸下顯示幕前蓋](#))。
9. 卸下將後蓋固定在機箱上的十顆螺絲。
10. 提起機箱，使其脫離後蓋，然後翻轉機箱，並將其放置在乾淨的表面上。
11. 將後蓋置於安全位置。



1	後蓋	2	螺絲 (10 顆)
---	----	---	-----------

裝回後蓋

1. 按照[開始操作之前](#)中的程序進行操作。
2. 從乾淨的表面上提起機箱。
3. 翻轉機箱，並將機箱上的螺絲孔與後蓋上的螺絲孔對齊。
4. 裝回將後蓋固定在機箱上的十顆螺絲。
5. 裝回顯示幕前蓋 (請參閱[裝回顯示幕前蓋](#))。
6. 裝回喇叭蓋 (請參閱[裝回喇叭蓋](#))。
7. 裝回裝飾蓋 (請參閱[裝回裝飾蓋](#))。
8. 裝回將後蓋固定在電腦上的螺絲。
9. 裝回光碟機 (請參閱[裝回光碟機](#))。
10. 裝回電腦支架 (請參閱[裝回電腦支架](#))。
11. 裝回 I/O 蓋 (請參閱[裝回 I/O 蓋](#))。

⚠ 警告：開啟電腦之前，請裝回所有螺絲並確保沒有在電腦內部遺留任何螺絲。否則，可能會損壞電腦。

12. 將電腦和連接的所有裝置連接至電源插座，然後將它們開啟。

[回到目錄頁](#)

[回到目錄頁](#)

開始操作之前

Dell™ Inspiron™ One 19 維修手冊

- [建議的工具](#)
- [關閉電腦](#)
- [安全說明](#)

本手冊介紹卸下和安裝電腦元件的程序。除非另有說明，否則執行每個程序時均假定已滿足以下條件：


- 1 您已執行[關閉電腦](#)和[安全說明](#)中的步驟。
- 1 您已閱讀電腦隨附的安全資訊。
- 1 以相反的順序執行卸下程序可以裝回元件或安裝元件 (如果是單獨購買的話)。

建議的工具

本文件中的程序可能需要下列工具：

- 1 小型十字槽螺絲起子
- 1 六角螺帽起子
- 1 support.dell.com 上的快閃 BIOS 可執行更新程式

關閉電腦

 **警告：**為避免遺失資料，請在關閉電腦之前儲存並關閉所有開啟的檔案，結束所有開啟的程式。

1. 儲存並關閉所有開啟的檔案，結束所有開啟的程式。
2. 關閉作業系統：

Windows Vista®：

按一下 **開始** 按鈕 ，按一下箭頭 ，然後按一下 **關機**。







Windows® 7：

按一下 **Start (開始)** 按鈕 ，然後按一下 **Shut Down (關機)**。


3. 確定電腦已關閉。關閉作業系統時，如果電腦未自動關閉，請按住電源按鈕，直至電腦關閉。

安全說明

請遵守以下安全規範，以避免電腦受到可能的損壞，並確保您的人身安全。

-  **警告：**拆裝電腦內部元件之前，請先閱讀電腦隨附的安全資訊。若要獲得其他安全性方面的最佳實踐資訊，請參閱法規遵循首頁 (www.dell.com/regulatory_compliance)。
 -  **警告：**打開儲存裝置以更換、卸下或安裝配件之前，請先斷開所有電源。安裝完成後，必須先裝回儲存裝置並安裝所有緊固物，然後再連接電源。
 -  **警告：**只有獲得認證的維修技術人員才可卸下機箱蓋並拆裝電腦內部元件。請參閱安全說明，以獲得有關安全預防措施、拆裝電腦內部元件和防止靜電損壞的完整資訊。
 -  **警告：**為防止靜電損壞，請使用接地腕帶或經常碰觸未上漆的金屬表面 (例如電腦上的連接器)，以導去身上的靜電。
 -  **警告：**拔下纜線時，請握住連接器或拉片將其拔出，而不要拉扯纜線。某些纜線的連接器帶有鎖定彈片；若要拔下此類纜線，請向內按壓鎖定彈片，然後再拔下纜線。在拔下連接器時，連接器的兩側應同時拔出，以避免弄彎連接器插腳。此外，連接纜線之前，請確定兩個連接器的朝向正確並且對齊。
 -  **警告：**為避免損壞電腦，請在開始拆裝電腦內部元件之前，先執行下列步驟。
1. 確定工作表面平整乾淨，以防止刮傷電腦顯示幕。

2. 關閉電腦 (請參閱[關閉電腦](#)) 和連接的所有裝置。

 **警告：**若要拔下網路纜線，請先將纜線從電腦上拔下，然後再將其從網路裝置上拔下。

3. 從電腦上拔下所有電話線或網路纜線。
4. 從電源插座上拔下電腦和連接的所有裝置的電源線。
5. 斷開連接的所有裝置與電腦的連接。
6. 系統斷電後，請按住電源按鈕以導去主機板上的剩餘電量。

[回到目錄頁](#)

[回到目錄頁](#)

相機

Dell™ Inspiron™ One 19 維修手冊

- [卸下相機](#)
- [裝回相機](#)

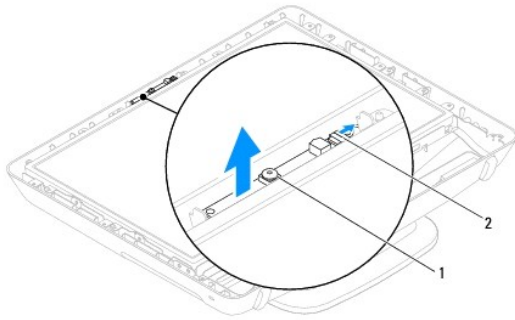
警告： 拆裝電腦內部元件之前，請先閱讀電腦隨附的安全資訊。若要獲得其他安全性方面的最佳實踐資訊，請參閱法規遵循首頁 (www.dell.com/regulatory_compliance)。

警告： 只有獲得認證的維修技術人員才可維修您的電腦。由未經 Dell™ 授權的維修造成的損壞不在保固範圍之內。

警告： 為防止靜電損壞，請使用接地腕帶或經常碰觸未上漆的金屬表面 (例如電腦上的連接器)，以導去身上的靜電。

卸下相機

1. 按照[開始操作之前](#)中的程序進行操作。
2. 卸下顯示幕前蓋 (請參閱[卸下顯示幕前蓋](#))。
3. 從相機模組上的連接器上拔下相機纜線。
4. 使用塑膠割線器撬起相機模組，以將其從機箱中釋放。
5. 提起相機模組，使其脫離機箱。



1	相機	2	相機纜線連接器
---	----	---	---------

裝回相機

1. 按照[開始操作之前](#)中的程序進行操作。
2. 使用新相機模組隨附的膠水，將相機模組黏到機箱上。
3. 將相機纜線連接至相機模組上的連接器。
4. 裝回顯示幕前蓋 (請參閱[裝回顯示幕前蓋](#))。

警告： 開啟電腦之前，請裝回所有螺絲並確保沒有在電腦內部遺留任何螺絲。否則，可能會損壞電腦。

5. 將電腦和連接的所有裝置連接至電源插座，然後將它們開啟。

[回到目錄頁](#)

[回到目錄頁](#)

無線迷你卡

Dell™ Inspiron™ One 19 維修手冊

- [卸下迷你卡](#)
- [裝回迷你卡](#)

警告： 拆裝電腦內部元件之前，請先閱讀電腦隨附的安全資訊。若要獲得其他安全性方面的最佳實踐資訊，請參閱法規遵循首頁 (www.dell.com/regulatory_compliance)。

警告： 只有獲得認證的維修技術人員才可維修您的電腦。由未經 Dell™ 授權的維修造成的損壞不在保固範圍之內。

警告： 為防止靜電損壞，請使用接地腕帶或經常碰觸未上漆的金屬表面 (例如電腦上的連接器)，以導去身上的靜電。

註： 對於非 Dell 公司提供的迷你卡，Dell 不保證其相容性，也不提供支援。

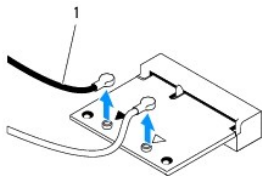
如果您在訂購電腦的同時也訂購有無線迷你卡，則該插卡已經安裝。

您的電腦支援一個適用於無線區域網路 (WLAN) 的半長迷你卡插槽。

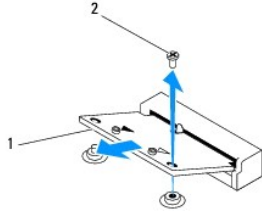
卸下迷你卡

1. 按照[開始操作之前](#)中的程序進行操作。
2. 卸下 I/O 蓋 (請參閱[卸下 I/O 蓋](#))。
3. 卸下電腦支架 (請參閱[卸下電腦支架](#))。
4. 卸下光碟機 (請參閱[卸下光碟機](#))。
5. 卸下裝飾蓋 (請參閱[卸下裝飾蓋](#))。
6. 卸下喇叭蓋 (請參閱[卸下喇叭蓋](#))。
7. 卸下顯示幕前蓋 (請參閱[卸下顯示幕前蓋](#))。
8. 卸下後蓋 (請參閱[卸下後蓋](#))。
9. 卸下 I/O 托架 (請參閱[卸下 I/O 托架](#))。
10. 卸下反向器 (請參閱[卸下反向器](#))。
11. 卸下主機板保護蓋 (請參閱[卸下主機板保護蓋](#))。
12. 從迷你卡上拔下天線纜線。
13. 卸下將迷你卡固定在主機板連接器上的螺絲。
14. 提起迷你卡，使其脫離主機板連接器。

警告： 如果迷你卡未安裝在電腦中，請將其存放在防靜電保護包裝中 (請參閱電腦所隨附安全說明中的「防止靜電損壞」)。



1 天線纜線 (2 條)



1 迷你卡 2 螺絲

裝回迷你卡

警告：連接器採用鎖定式設計，以確保插接正確。用力過大可能會損壞連接器。

警告：為避免損壞迷你卡，請確定迷你卡下沒有任何纜線或天線纜線。

1. 按照[開始操作之前](#)中的程序進行操作。
2. 將迷你卡上的槽口與主機板連接器中的彈片對齊。
3. 以 45 度角將迷你卡插入主機板連接器中。
4. 向下按壓迷你卡的另一端。裝回將迷你卡固定在主機板連接器上的螺絲。
5. 將相應的天線纜線連接至您要安裝的迷你卡。下表提供了您電腦所支援迷你卡的天線纜線顏色配置。

迷你卡上的連接器	天線纜線顏色配置
WLAN (2 條天線纜線)	
主要 WLAN (白色三角形)	白色
輔助 WLAN (黑色三角形)	黑色

6. 裝回主機板保護蓋 (請參閱[裝回主機板保護蓋](#))。
7. 裝回反向器 (請參閱[裝回反向器](#))。
8. 裝回 I/O 托架 (請參閱[裝回 I/O 托架](#))。
9. 裝回後蓋 (請參閱[裝回後蓋](#))。
10. 裝回顯示幕前蓋 (請參閱[裝回顯示幕前蓋](#))。
11. 裝回喇叭蓋 (請參閱[裝回喇叭蓋](#))。
12. 裝回裝飾蓋 (請參閱[裝回裝飾蓋](#))。
13. 裝回光碟機 (請參閱[裝回光碟機](#))。
14. 裝回電腦支架 (請參閱[裝回電腦支架](#))。
15. 裝回 I/O 蓋 (請參閱[裝回 I/O 蓋](#))。

警告：開啟電腦之前，請裝回所有螺絲並確保沒有在電腦內部遺留任何螺絲。否則，可能會損壞電腦。

16. 將電腦和連接的所有裝置連接至電源插座，然後將它們開啟。

[回到目錄頁](#)

[回到目錄頁](#)

幣式電池

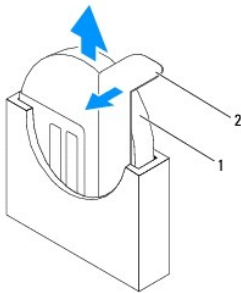
Dell™ Inspiron™ One 19 維修手冊

- [取出幣式電池](#)
- [裝回幣式電池](#)

- 警告：** 拆裝電腦內部元件之前，請先閱讀電腦隨附的安全資訊。若要獲得其他安全性方面的最佳實踐資訊，請參閱法規遵循首頁 (www.dell.com/regulatory_compliance)。
- 警告：** 如果新電池安裝不正確，可能會發生爆炸。請僅使用相同電池或製造廠商推薦的同類型電池來更換原有的電池。請依照製造廠商的說明來丟棄用過的電池。
- 警告：** 只有獲得認證的維修技術人員才可維修您的電腦。由未經 Dell™ 授權的維修造成的損壞不在保固範圍之內。
- 警告：** 為防止靜電損壞，請使用接地腕帶或經常碰觸未上漆的金屬表面 (例如電腦上的連接器)，以導去身上的靜電。

取出幣式電池


1. 記錄系統設定程式中的所有螢幕資訊 (請參閱 [系統設定公用程式](#))，以便可以在 [步驟 14](#) 中恢復正確的設定。
2. 按照 [開始操作之前](#) 中的程序進行操作。
3. 卸下 I/O 蓋 (請參閱 [卸下 I/O 蓋](#))。
4. 卸下電腦支架 (請參閱 [卸下電腦支架](#))。
5. 卸下光碟機 (請參閱 [卸下光碟機](#))。
6. 卸下裝飾蓋 (請參閱 [卸下裝飾蓋](#))。
7. 卸下喇叭蓋 (請參閱 [卸下喇叭蓋](#))。
8. 卸下顯示幕前蓋 (請參閱 [卸下顯示幕前蓋](#))。
9. 卸下後蓋 (請參閱 [卸下後蓋](#))。
10. 卸下 I/O 托架 (請參閱 [卸下 I/O 托架](#))。
11. 卸下反向器 (請參閱 [卸下反向器](#))。
12. 卸下主機板保護蓋 (請參閱 [卸下主機板保護蓋](#))。
13. 輕輕拉動釋放拉桿，使其脫離幣式電池，並從插槽中提出幣式電池。



- | | | | |
|---|------|---|------|
| 1 | 幣式電池 | 2 | 釋放拉桿 |
|---|------|---|------|

裝回幣式電池

1. 按照[開始操作之前](#)中的程序進行操作。
2. 將新的幣式電池插入插槽中 (標有「+」的一面朝左)，然後將幣式電池卡入到位。
3. 裝回主機板保護蓋 (請參閱[裝回主機板保護蓋](#))。
4. 裝回反向器 (請參閱[裝回反向器](#))。
5. 裝回 I/O 托架 (請參閱[裝回 I/O 托架](#))。
6. 裝回後蓋 (請參閱[裝回後蓋](#))。
7. 裝回顯示幕前蓋 (請參閱[裝回顯示幕前蓋](#))。
8. 裝回喇叭蓋 (請參閱[裝回喇叭蓋](#))。
9. 裝回裝飾蓋 (請參閱[裝回裝飾蓋](#))。
10. 裝回光碟機 (請參閱[裝回光碟機](#))。
11. 裝回電腦支架 (請參閱[裝回電腦支架](#))。
12. 裝回 I/O 蓋 (請參閱[裝回 I/O 蓋](#))。

 **警告：**開啟電腦之前，請裝回所有螺絲並確保沒有在電腦內部遺留任何螺絲。否則，可能會損壞電腦。

13. 將電腦和裝置連接至電源插座，然後將它們開啟。
14. 進入系統設定程式 (請參閱[系統設定公用程式](#))，並恢復您在[步驟 1](#)中記錄的設定。

[回到目錄頁](#)

[回到目錄頁](#)

顯示幕

Dell™ Inspiron™ One 19 維修手冊

- [顯示板](#)
- [顯示幕纜線](#)

警告： 拆裝電腦內部元件之前，請先閱讀電腦隨附的安全資訊。若要獲得其他安全性方面的最佳實踐資訊，請參閱法規遵循首頁 (www.dell.com/regulatory_compliance)。

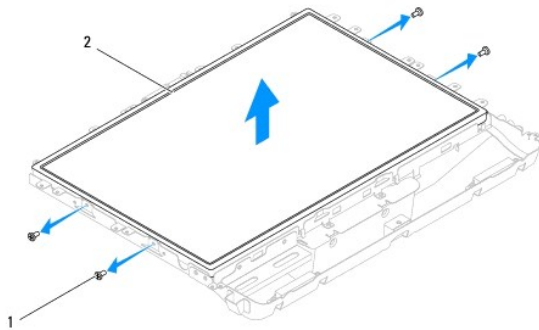
警告： 只有獲得認證的維修技術人員才可維修您的電腦。由未經 Dell™ 授權的維修造成的損壞不在保固範圍之內。

警告： 為防止靜電損壞，請使用接地腕帶或經常碰觸未上漆的金屬表面 (例如電腦上的連接器)，以導去身上的靜電。

顯示板

卸下顯示板

1. 按照[開始操作之前](#)中的程序進行操作。
2. 卸下主機板 (請參閱[卸下主機板](#))。
3. 翻轉電腦。
4. 卸下將顯示板固定在機箱上的四顆螺絲。
5. 從機箱上的佈置導軌中取出顯示幕纜線。
6. 提起顯示板，使其脫離機箱。



1 螺絲 (4 顆)	2 顯示板
------------	-------

裝回顯示板

1. 按照[開始操作之前](#)中的程序進行操作。
2. 將顯示幕纜線穿過機箱上的佈置導軌。
3. 裝回將顯示板固定在機箱上的四顆螺絲。
4. 裝回主機板 (請參閱[裝回主機板](#))。

警告： 開啟電腦之前，請裝回所有螺絲並確保沒有在電腦內部遺留任何螺絲。否則，可能會損壞電腦。

5. 將電腦和連接的所有裝置連接至電源插座，然後將它們開啟。


顯示幕纜線

拔下顯示幕纜線

1. 按照[開始操作之前](#)中的程序進行操作。
2. 卸下顯示板 (請參閱[卸下顯示板](#))。
3. 翻轉顯示板。
4. 提起將顯示幕纜線固定在顯示板連接器上的導電膠帶；按壓顯示板連接器兩側的固定夾，並拔下顯示幕纜線。
5. 提起顯示幕纜線，使其脫離顯示板。

插回顯示幕纜線

1. 按照[開始操作之前](#)中的程序進行操作。
2. 將顯示幕纜線滑入顯示板連接器，直至其完全安插，然後使用導電膠帶固定顯示幕纜線。
3. 翻轉顯示板。
4. 裝回顯示板 (請參閱[裝回顯示板](#))。

 **警告：**開啟電腦之前，請裝回所有螺絲並確保沒有在電腦內部遺留任何螺絲。否則，可能會損壞電腦。

5. 將電腦和連接的所有裝置連接至電源插座，然後將它們開啟。

[回到目錄頁](#)

[回到目錄頁](#)

顯示幕前蓋

Dell™ Inspiron™ One 19 維修手冊

- [卸下顯示幕前蓋](#)
- [裝回顯示幕前蓋](#)

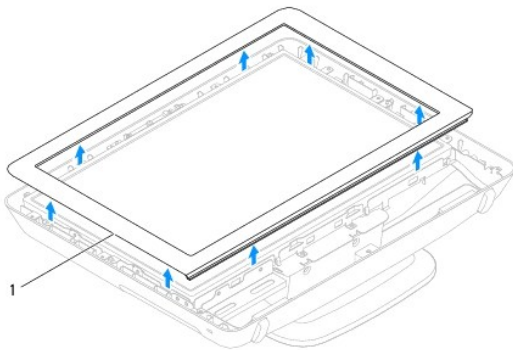
警告： 拆裝電腦內部元件之前，請先閱讀電腦隨附的安全資訊。若要獲得其他安全性方面的最佳實踐資訊，請參閱法規遵循首頁 (www.dell.com/regulatory_compliance)。

警告： 只有獲得認證的維修技術人員才可維修您的電腦。由未經 Dell™ 授權的維修造成的損壞不在保固範圍之內。

警告： 為防止靜電損壞，請使用接地腕帶或經常碰觸未上漆的金屬表面 (例如電腦上的連接器)，以導去身上的靜電。

卸下顯示幕前蓋

1. 按照[開始操作之前](#)中的程序進行操作。
2. 卸下裝飾蓋 (請參閱[卸下裝飾蓋](#))。
3. 卸下喇叭蓋 (請參閱[卸下喇叭蓋](#))。
4. 用指尖小心地撬起顯示幕前蓋的內側邊緣。
5. 提起顯示幕前蓋，使其脫離電腦。



1 顯示幕前蓋

裝回顯示幕前蓋

1. 按照[開始操作之前](#)中的程序進行操作。
2. 將顯示幕前蓋與顯示幕對齊，並輕輕將其卡入到位。
3. 裝回喇叭蓋 (請參閱[裝回喇叭蓋](#))。
4. 裝回裝飾蓋 (請參閱[裝回裝飾蓋](#))。

警告： 開啟電腦之前，請裝回所有螺絲並確保沒有在電腦內部遺留任何螺絲。否則，可能會損壞電腦。

5. 將電腦和連接的所有裝置連接至電源插座，然後將它們開啟。

[回到目錄頁](#)

[回到目錄頁](#)

喇叭蓋

Dell™ Inspiron™ One 19 維修手冊

- [卸下喇叭蓋](#)
- [裝回喇叭蓋](#)

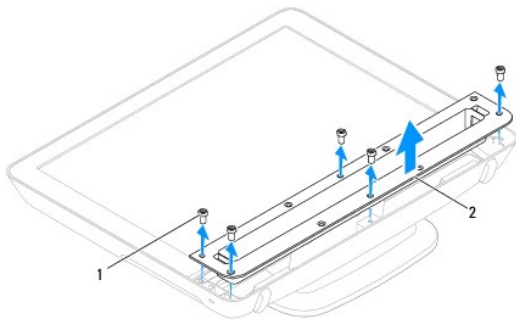
警告： 拆裝電腦內部元件之前，請先閱讀電腦隨附的安全資訊。若要獲得其他安全性方面的最佳實踐資訊，請參閱法規遵循首頁 (www.dell.com/regulatory_compliance)。

警告： 只有獲得認證的維修技術人員才可維修您的電腦。由未經 Dell™ 授權的維修造成的損壞不在保固範圍之內。

警告： 為防止靜電損壞，請使用接地腕帶或經常碰觸未上漆的金屬表面 (例如電腦上的連接器)，以導去身上的靜電。

卸下喇叭蓋

1. 按照[開始操作之前](#)中的程序進行操作。
2. 卸下裝飾蓋 (請參閱[卸下裝飾蓋](#))。
3. 卸下將喇叭蓋固定在電腦上的五顆螺絲。
4. 提起喇叭蓋，使其脫離電腦。



1	螺絲 (5 顆)	2	喇叭蓋
---	----------	---	-----

裝回喇叭蓋

1. 按照[開始操作之前](#)中的程序進行操作。
2. 將喇叭蓋上的螺絲孔與電腦上的螺絲孔對齊。裝回將喇叭蓋固定在電腦上的五顆螺絲。
3. 裝回裝飾蓋 (請參閱[裝回裝飾蓋](#))。

警告： 開啟電腦之前，請裝回所有螺絲並確保沒有在電腦內部遺留任何螺絲。否則，可能會損壞電腦。

4. 將電腦和連接的所有裝置連接至電源插座，然後將它們開啟。

[回到目錄頁](#)

[回到目錄頁](#)

硬碟機

Dell™ Inspiron™ One 19 維修手冊

- [卸下硬碟機](#)
- [裝回硬碟機](#)

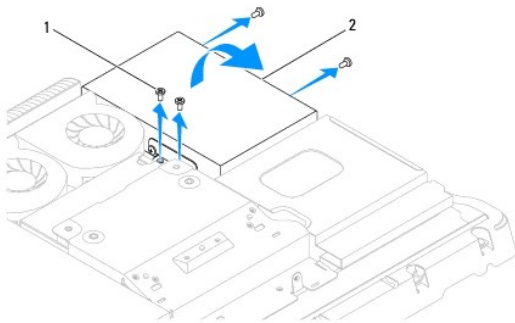
警告： 拆裝電腦內部元件之前，請先閱讀電腦隨附的安全資訊。若要獲得其他安全性方面的最佳實踐資訊，請參閱法規遵循首頁 (www.dell.com/regulatory_compliance)。

警告： 只有獲得認證的維修技術人員才可維修您的電腦。由未經 Dell™ 授權的維修造成的損壞不在保固範圍之內。

警告： 為防止靜電損壞，請使用接地腕帶或經常碰觸未上漆的金屬表面 (例如電腦上的連接器)，以導去身上的靜電。

卸下硬碟機

1. 按照[開始操作之前](#)中的程序進行操作。
2. 卸下 I/O 蓋 (請參閱[卸下 I/O 蓋](#))。
3. 卸下電腦支架 (請參閱[卸下電腦支架](#))。
4. 卸下光碟機 (請參閱[卸下光碟機](#))。
5. 卸下裝飾蓋 (請參閱[卸下裝飾蓋](#))。
6. 卸下喇叭蓋 (請參閱[卸下喇叭蓋](#))。
7. 卸下顯示幕前蓋 (請參閱[卸下顯示幕前蓋](#))。
8. 卸下後蓋 (請參閱[卸下後蓋](#))。
9. 撕下固定硬碟機的鋁箔膠帶。
10. 卸下將硬碟機固定在機箱上的四顆螺絲。
11. 從硬碟機上的連接器上拔下硬碟機纜線。
12. 提起硬碟機，使其脫離機箱。





1 螺絲 (4 顆) 2 硬碟機

裝回硬碟機


1. 按照[開始操作之前](#)中的程序進行操作。
2. 將硬碟機上的螺絲孔與機箱上的螺絲孔對齊。裝回固定硬碟機的四顆螺絲。

3. 將硬碟機纜線連接至硬碟機上的連接器。

 **警告：** 鋁箔膠帶用於屏蔽電磁干擾 (EMI) 以及導去元件的靜電。為避免損壞硬碟機，請確定在裝回硬碟機後黏上鋁箔膠帶。

 **註：** 新硬碟機將隨附鋁箔膠帶。

4. 在硬碟機上黏上鋁箔膠帶。
5. 裝回後蓋 (請參閱 [裝回後蓋](#))。
6. 裝回顯示幕前蓋 (請參閱 [裝回顯示幕前蓋](#))。
7. 裝回喇叭蓋 (請參閱 [裝回喇叭蓋](#))。
8. 裝回裝飾蓋 (請參閱 [裝回裝飾蓋](#))。
9. 裝回光碟機 (請參閱 [裝回光碟機](#))。
10. 裝回電腦支架 (請參閱 [裝回電腦支架](#))。
11. 裝回 I/O 蓋 (請參閱 [裝回 I/O 蓋](#))。

 **警告：** 開啟電腦之前，請裝回所有螺絲並確保沒有在電腦內部遺留任何螺絲。否則，可能會損壞電腦。

12. 將電腦和連接的所有裝置連接至電源插座，然後將它們開啟。

[回到目錄頁](#)

[回到目錄頁](#)

處理器散熱器

Dell™ Inspiron™ One 19 維修手冊

- [卸下處理器散熱器](#)
- [裝回處理器散熱器](#)

警告： 拆裝電腦內部元件之前，請先閱讀電腦隨附的安全資訊。若要獲得其他安全性方面的最佳實踐資訊，請參閱法規遵循首頁 (www.dell.com/regulatory_compliance)。

警告： 散熱器在正常作業時可能會很熱。在您碰觸散熱器之前，請確定留出足夠的時間使其冷卻。

警告： 只有獲得認證的維修技術人員才可維修您的電腦。由未經 Dell™ 授權的維修造成的損壞不在保固範圍之內。

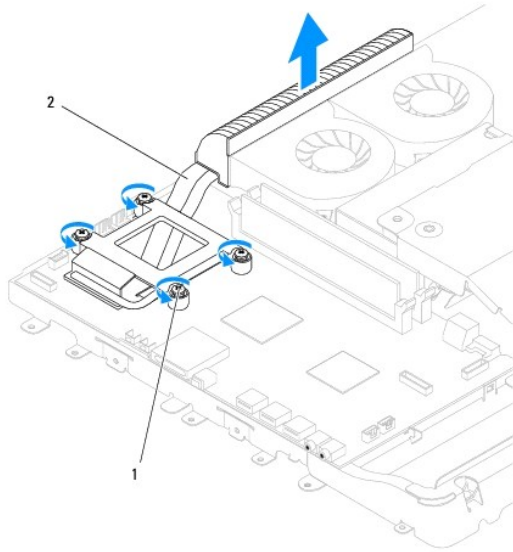
警告： 為防止靜電損壞，請使用接地腕帶或經常碰觸未上漆的金屬表面 (例如電腦上的連接器)，以導去身上的靜電。

警告： 除非您對卸下和裝回硬體非常熟悉，否則請勿執行以下步驟。錯誤地執行這些步驟可能會損壞您的主機板。若要獲得技術服務資訊，請參閱安裝指南。

卸下處理器散熱器

警告： 為確保處理器獲得最佳冷卻效果，請勿碰觸處理器散熱器上的導熱區域。皮膚上的油脂會降低熱脂的導熱能力。

1. 按照[開始操作之前](#)中的程序進行操作。
2. 卸下 I/O 蓋 (請參閱[卸下 I/O 蓋](#))。
3. 卸下電腦支架 (請參閱[卸下電腦支架](#))。
4. 卸下光碟機 (請參閱[卸下光碟機](#))。
5. 卸下裝飾蓋 (請參閱[卸下裝飾蓋](#))。
6. 卸下喇叭蓋 (請參閱[卸下喇叭蓋](#))。
7. 卸下顯示幕前蓋 (請參閱[卸下顯示幕前蓋](#))。
8. 卸下後蓋 (請參閱[卸下後蓋](#))。
9. 卸下 I/O 托架 (請參閱[卸下 I/O 托架](#))。
10. 卸下反向器 (請參閱[卸下反向器](#))。
11. 卸下主機板保護蓋 (請參閱[卸下主機板保護蓋](#))。
12. 按順序 (如處理器散熱器上所指示) 逆時針旋鬆將處理器散熱器固定在主機板上的四顆緊固螺絲。
13. 提起處理器散熱器，使其脫離電腦。



1	緊固螺絲 (4 顆)	2	處理器散熱器
---	------------	---	--------

裝回處理器散熱器

⚠ 警告：處理器散熱器未正確對齊可能會損壞主機板和處理器。

📌 註：如果要將原來的處理器和處理器散熱器重新安裝在一起，則可以重新使用原來的熱脂。如果要更換處理器或處理器散熱器，請使用套件中提供的熱脂，以確保達到良好的導熱效果。

1. 按照[開始操作之前](#)中的程序進行操作。
2. 清潔處理器散熱器底部的熱脂並重新塗上熱脂。
3. 將處理器散熱器上的四顆緊固螺絲與主機板上的螺絲孔對齊，然後順時針擰緊螺絲。
4. 裝回主機板保護蓋 (請參閱[裝回主機板保護蓋](#))。
5. 裝回反向器 (請參閱[裝回反向器](#))。
6. 裝回 I/O 托架 (請參閱[裝回 I/O 托架](#))。
7. 裝回後蓋 (請參閱[裝回後蓋](#))。
8. 裝回顯示幕前蓋 (請參閱[裝回顯示幕前蓋](#))。
9. 裝回喇叭蓋 (請參閱[裝回喇叭蓋](#))。
10. 裝回裝飾蓋 (請參閱[裝回裝飾蓋](#))。
11. 裝回光碟機 (請參閱[裝回光碟機](#))。
12. 裝回電腦支架 (請參閱[裝回電腦支架](#))。
13. 裝回 I/O 蓋 (請參閱[裝回 I/O 蓋](#))。

⚠ 警告：開啟電腦之前，請裝回所有螺絲並確保沒有在電腦內部遺留任何螺絲。否則，可能會損壞電腦。

14. 將電腦和連接的所有裝置連接至電源插座，然後將它們開啟。

[回到目錄頁](#)

[回到目錄頁](#)

散熱器風扇

Dell™ Inspiron™ One 19 維修手冊

- [卸下散熱器風扇](#)
- [裝回散熱器風扇](#)

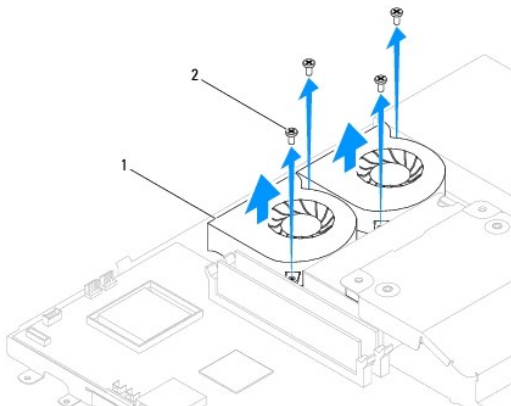
警告： 拆裝電腦內部元件之前，請先閱讀電腦隨附的安全資訊。若要獲得其他安全性方面的最佳實踐資訊，請參閱法規遵循首頁 (www.dell.com/regulatory_compliance)。

警告： 只有獲得認證的維修技術人員才可維修您的電腦。由未經 Dell™ 授權的維修造成的損壞不在保固範圍之內。

警告： 為防止靜電損壞，請使用接地腕帶或經常碰觸未上漆的金屬表面 (例如電腦上的連接器)，以導去身上的靜電。

卸下散熱器風扇


1. 按照[開始操作之前](#)中的程序進行操作。
2. 卸下 I/O 蓋 (請參閱[卸下 I/O 蓋](#))。
3. 卸下電腦支架 (請參閱[卸下電腦支架](#))。
4. 卸下光碟機 (請參閱[卸下光碟機](#))。
5. 卸下裝飾蓋 (請參閱[卸下裝飾蓋](#))。
6. 卸下喇叭蓋 (請參閱[卸下喇叭蓋](#))。
7. 卸下顯示幕前蓋 (請參閱[卸下顯示幕前蓋](#))。
8. 卸下後蓋 (請參閱[卸下後蓋](#))。
9. 卸下 I/O 托架 (請參閱[卸下 I/O 托架](#))。
10. 卸下反向器 (請參閱[卸下反向器](#))。
11. 卸下主機板保護蓋 (請參閱[卸下主機板保護蓋](#))。
12. 卸下處理器散熱器 (請參閱[卸下處理器散熱器](#))。
13. 從主機板連接器上拔下散熱器風扇纜線。若要獲得有關散熱器風扇連接器位置的更多資訊，請參閱[主機板元件](#)。
14. 記下散熱器風扇纜線的佈置方式，並從機箱上的佈置導軌中取出散熱器風扇纜線。
15. 卸下將散熱器風扇固定在機箱上的四顆螺絲。
16. 提起散熱器風扇，使其脫離機箱。



1	散熱器風扇 (2 個)	2	螺絲 (4 顆)
---	-------------	---	----------

裝回散熱器風扇

1. 按照[開始操作之前](#)中的程序進行操作。
2. 將散熱器風扇上的螺絲孔與機箱上的螺絲孔對齊。裝回將散熱器風扇固定在機箱上的四顆螺絲。
3. 將散熱器風扇纜線穿過機箱上的佈置導軌。
4. 將散熱器風扇纜線連接至主機板上的連接器。
5. 裝回處理器散熱器 (請參閱[裝回處理器散熱器](#))。
6. 裝回主機板保護蓋 (請參閱[裝回主機板保護蓋](#))。
7. 裝回反向器 (請參閱[裝回反向器](#))。
8. 裝回 I/O 托架 (請參閱[裝回 I/O 托架](#))。
9. 裝回後蓋 (請參閱[裝回後蓋](#))。
10. 裝回顯示幕前蓋 (請參閱[裝回顯示幕前蓋](#))。
11. 裝回喇叭蓋 (請參閱[裝回喇叭蓋](#))。
12. 裝回裝飾蓋 (請參閱[裝回裝飾蓋](#))。
13. 裝回光碟機 (請參閱[裝回光碟機](#))。
14. 裝回電腦支架 (請參閱[裝回電腦支架](#))。
15. 裝回 I/O 蓋 (請參閱[裝回 I/O 蓋](#))。

 **警告：**開啟電腦之前，請裝回所有螺絲並確保沒有在電腦內部遺留任何螺絲。否則，可能會損壞電腦。

16. 將電腦和連接的所有裝置連接至電源插座，然後將它們開啟。

[回到目錄頁](#)

[回到目錄頁](#)

反向器

Dell™ Inspiron™ One 19 維修手冊

- [卸下反向器](#)
- [裝回反向器](#)

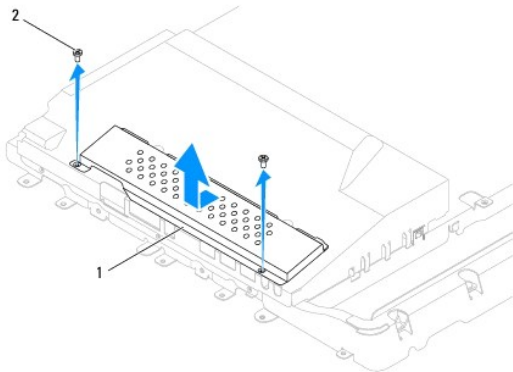
警告： 拆裝電腦內部元件之前，請先閱讀電腦隨附的安全資訊。若要獲得其他安全性方面的最佳實踐資訊，請參閱法規遵循首頁 (www.dell.com/regulatory_compliance)。

警告： 只有獲得認證的維修技術人員才可維修您的電腦。由未經 Dell™ 授權的維修造成的損壞不在保固範圍之內。

警告： 為防止靜電損壞，請使用接地腕帶或經常碰觸未上漆的金屬表面 (例如電腦上的連接器)，以導去身上的靜電。

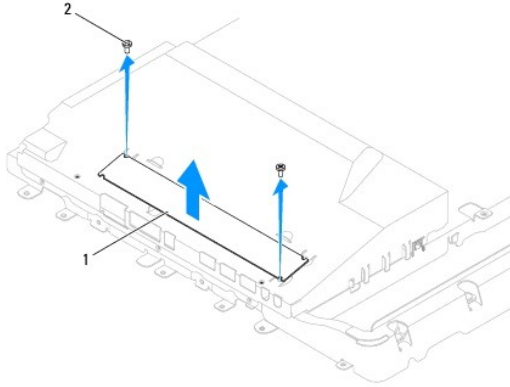
卸下反向器

1. 按照[開始操作之前](#)中的程序進行操作。
2. 卸下 I/O 蓋 (請參閱[卸下 I/O 蓋](#))。
3. 卸下電腦支架 (請參閱[卸下電腦支架](#))。
4. 卸下光碟機 (請參閱[卸下光碟機](#))。
5. 卸下裝飾蓋 (請參閱[卸下裝飾蓋](#))。
6. 卸下喇叭蓋 (請參閱[卸下喇叭蓋](#))。
7. 卸下顯示幕前蓋 (請參閱[卸下顯示幕前蓋](#))。
8. 卸下後蓋 (請參閱[卸下後蓋](#))。
9. 卸下將反向器保護蓋固定在主機板保護蓋上的兩顆螺絲。
10. 卸下反向器保護蓋，使其脫離電腦。



1	反向器保護蓋	2	螺絲 (2 顆)
---	--------	---	----------

11. 從反向器上的連接器上拔下反向器纜線和顯示幕纜線。
12. 卸下將反向器固定在主機板保護蓋上的兩顆螺絲。
13. 提起反向器，使其脫離主機板保護蓋。



1 反向器 2 螺絲 (2 顆)

裝回反向器

1. 按照[開始操作之前](#)中的程序進行操作。
2. 將反向器上的螺絲孔與主機板保護蓋上的螺絲孔對齊。裝回將反向器固定在主機板保護蓋上的兩顆螺絲。
3. 將反向器纜線和顯示幕纜線連接至反向器上的連接器。
4. 將反向器保護蓋上的彈片滑入主機板保護蓋上的插槽。裝回將反向器保護蓋固定在主機板保護蓋上的兩顆螺絲。
5. 裝回後蓋 (請參閱[裝回後蓋](#))。
6. 裝回顯示幕前蓋 (請參閱[裝回顯示幕前蓋](#))。
7. 裝回喇叭蓋 (請參閱[裝回喇叭蓋](#))。
8. 裝回裝飾蓋 (請參閱[裝回裝飾蓋](#))。
9. 裝回光碟機 (請參閱[裝回光碟機](#))。
10. 裝回電腦支架 (請參閱[裝回電腦支架](#))。
11. 裝回 I/O 蓋 (請參閱[裝回 I/O 蓋](#))。

△ 警告：開啟電腦之前，請裝回所有螺絲並確保沒有在電腦內部遺留任何螺絲。否則，可能會損壞電腦。

12. 將電腦和連接的所有裝置連接至電源插座，然後將它們開啟。

[回到目錄頁](#)

[回到目錄頁](#)

I/O 托架

Dell™ Inspiron™ One 19 維修手冊

- [卸下 I/O 托架](#)
- [裝回 I/O 托架](#)

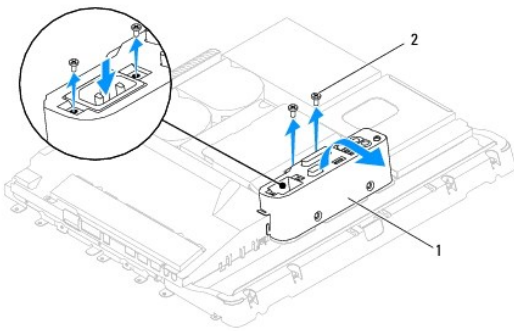
警告： 拆裝電腦內部元件之前，請先閱讀電腦隨附的安全資訊。若要獲得其他安全性方面的最佳實踐資訊，請參閱法規遵循首頁 (www.dell.com/regulatory_compliance)。

警告： 只有獲得認證的維修技術人員才可維修您的電腦。由未經 Dell™ 授權的維修造成的損壞不在保固範圍之內。

警告： 為防止靜電損壞，請使用接地腕帶或經常碰觸未上漆的金屬表面 (例如電腦上的連接器)，以導去身上的靜電。

卸下 I/O 托架

1. 按照[開始操作之前](#)中的程序進行操作。
2. 卸下 I/O 蓋 (請參閱[卸下 I/O 蓋](#))。
3. 卸下電腦支架 (請參閱[卸下電腦支架](#))。
4. 卸下光碟機 (請參閱[卸下光碟機](#))。
5. 卸下裝飾蓋 (請參閱[卸下裝飾蓋](#))。
6. 卸下喇叭蓋 (請參閱[卸下喇叭蓋](#))。
7. 卸下顯示幕前蓋 (請參閱[卸下顯示幕前蓋](#))。
8. 卸下後蓋 (請參閱[卸下後蓋](#))。
9. 卸下將 I/O 托架固定在機箱上的四顆螺絲。
10. 轉動 I/O 托架 (請勿用力拉扯 I/O 托架)，以看到 I/O 板纜線連接器。
11. 拔下連接至 I/O 板的所有纜線。
12. 提起 I/O 托架，使其脫離機箱。




1 I/O 托架 2 螺絲 (4 顆)

裝回 I/O 托架

1. 按照[開始操作之前](#)中的程序進行操作。
2. 連接所有連接至 I/O 板的纜線。

3. 將 I/O 托架上的螺絲孔與機箱上的螺絲孔對齊。裝回將 I/O 托架固定在機箱上的四顆螺絲。
4. 裝回後蓋 (請參閱[裝回後蓋](#))。
5. 裝回顯示幕前蓋 (請參閱[裝回顯示幕前蓋](#))。
6. 裝回喇叭蓋 (請參閱[裝回喇叭蓋](#))。
7. 裝回裝飾蓋 (請參閱[裝回裝飾蓋](#))。
8. 裝回光碟機 (請參閱[裝回光碟機](#))。
9. 裝回電腦支架 (請參閱[裝回電腦支架](#))。
10. 裝回 I/O 蓋 (請參閱[裝回 I/O 蓋](#))。

 **警告：**開啟電腦之前，請裝回所有螺絲並確保沒有在電腦內部遺留任何螺絲。否則，可能會損壞電腦。

11. 將電腦和連接的所有裝置連接至電源插座，然後將它們開啟。

[回到目錄頁](#)

[回到目錄頁](#)

I/O 卡

Dell™ Inspiron™ One 19 維修手冊

- [卸下 I/O 卡](#)
- [裝回 I/O 卡](#)

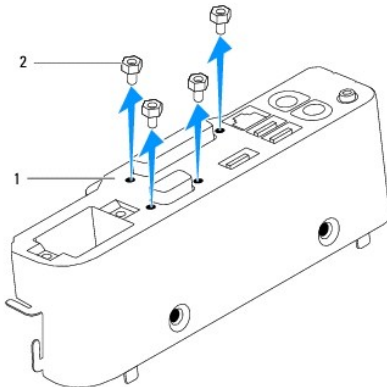
警告： 拆裝電腦內部元件之前，請先閱讀電腦隨附的安全資訊。若要獲得其他安全性方面的最佳實踐資訊，請參閱法規遵循首頁 (www.dell.com/regulatory_compliance)。

警告： 只有獲得認證的維修技術人員才可維修您的電腦。由未經 Dell™ 授權的維修造成的損壞不在保固範圍之內。

警告： 為防止靜電損壞，請使用接地腕帶或經常碰觸未上漆的金屬表面 (例如電腦上的連接器)，以導去身上的靜電。

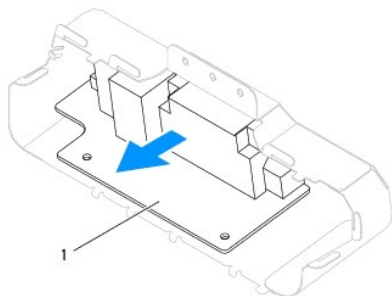
卸下 I/O 卡

1. 按照[開始操作之前](#)中的程序進行操作。
2. 卸下 I/O 蓋 (請參閱[卸下 I/O 蓋](#))。
3. 卸下電腦支架 (請參閱[卸下電腦支架](#))。
4. 卸下光碟機 (請參閱[卸下光碟機](#))。
5. 卸下裝飾蓋 (請參閱[卸下裝飾蓋](#))。
6. 卸下喇叭蓋 (請參閱[卸下喇叭蓋](#))。
7. 卸下顯示幕前蓋 (請參閱[卸下顯示幕前蓋](#))。
8. 卸下後蓋 (請參閱[卸下後蓋](#))。
9. 卸下 I/O 托架 (請參閱[卸下 I/O 托架](#))。
10. 使用六角螺帽起子，卸下將 I/O 卡固定在 I/O 托架上的四顆螺絲。



1 I/O 托架 2 螺絲 (4 顆)

11. 滑動 I/O 卡，使其脫離電腦。



1 I/O 卡

裝回 I/O 卡

1. 按照[開始操作之前](#)中的程序進行操作。
2. 將 I/O 卡上的螺絲孔與 I/O 托架上的螺絲孔對齊。裝回將 I/O 卡固定在 I/O 托架上的四顆螺絲。
3. 裝回 I/O 托架 (請參閱[裝回 I/O 托架](#))。
4. 裝回後蓋 (請參閱[裝回後蓋](#))。
5. 裝回顯示幕前蓋 (請參閱[裝回顯示幕前蓋](#))。
6. 裝回喇叭蓋 (請參閱[裝回喇叭蓋](#))。
7. 裝回裝飾蓋 (請參閱[裝回裝飾蓋](#))。
8. 裝回光碟機 (請參閱[裝回光碟機](#))。
9. 裝回電腦支架 (請參閱[裝回電腦支架](#))。
10. 裝回 I/O 蓋 (請參閱[裝回 I/O 蓋](#))。

⚠ 警告：開啟電腦之前，請裝回所有螺絲並確保沒有在電腦內部遺留任何螺絲。否則，可能會損壞電腦。

11. 將電腦和連接的所有裝置連接至電源插座，然後將它們開啟。

[回到目錄頁](#)

[回到目錄頁](#)

I/O 蓋

Dell™ Inspiron™ One 19 維修手冊

- [卸下 I/O 蓋](#)
- [裝回 I/O 蓋](#)

警告： 拆装電腦內部元件之前，請先閱讀電腦隨附的安全資訊。若要獲得其他安全性方面的最佳實踐資訊，請參閱法規遵循首頁 (www.dell.com/regulatory_compliance)。

警告： 為防止觸電，在卸下 I/O 蓋之前，請務必從電源插座中拔下電腦電源線。

警告： 只有獲得認證的維修技術人員才可維修您的電腦。由未經 Dell™ 授權的維修造成的損壞不在保固範圍之內。

警告： 為防止靜電損壞，請使用接地腕帶或經常碰觸未上漆的金屬表面 (例如電腦上的連接器)，以導去身上的靜電。

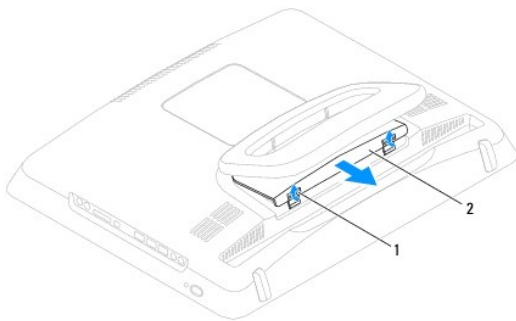
警告： 確保桌面至少還有 30 cm (1 ft) 的空間，以容納已卸下機箱蓋的系統。

卸下 I/O 蓋

1. 按照[開始操作之前](#)中的程序進行操作。

警告： 打開電腦之前，請確定將電腦置於軟布上或乾淨的表面上，以避免刮傷顯示幕。

2. 將電腦正面朝下置於一個平坦的表面上。
3. 提起電腦支架，以看到 I/O 蓋。
4. 用手指按壓 I/O 蓋底部的兩個固定夾，然後提起 I/O 蓋，以從後蓋上的插槽中釋放 I/O 蓋上的門鎖。
5. 拉動 I/O 蓋，使其脫離電腦。



1 固定夾 (2 個) 2 I/O 蓋

裝回 I/O 蓋

1. 按照[開始操作之前](#)中的程序進行操作。
2. 將 I/O 蓋上的三個彈片與後蓋上的插槽對齊。
3. 按壓 I/O 蓋底部的兩個固定夾，然後輕輕將兩個門鎖滑入後蓋上的插槽，以固定 I/O 蓋。
4. 將電腦和連接的所有裝置連接至電源插座，然後將它們開啟。

[回到目錄頁](#)

[回到目錄頁](#)

背面金屬保護蓋

Dell™ Inspiron™ One 19 維修手冊

- [卸下背面金屬保護蓋](#)
- [裝回背面金屬保護蓋](#)

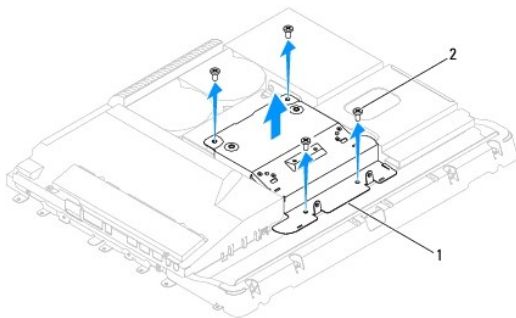
警告： 拆裝電腦內部元件之前，請先閱讀電腦隨附的安全資訊。若要獲得其他安全性方面的最佳實踐資訊，請參閱法規遵循首頁 (www.dell.com/regulatory_compliance)。

警告： 只有獲得認證的維修技術人員才可維修您的電腦。由未經 Dell™ 授權的維修造成的損壞不在保固範圍之內。

警告： 為防止靜電損壞，請使用接地腕帶或經常碰觸未上漆的金屬表面 (例如電腦上的連接器)，以導去身上的靜電。

卸下背面金屬保護蓋


1. 按照[開始操作之前](#)中的程序進行操作。
2. 卸下 I/O 蓋 (請參閱[卸下 I/O 蓋](#))。
3. 卸下電腦支架 (請參閱[卸下電腦支架](#))。
4. 卸下光碟機 (請參閱[卸下光碟機](#))。
5. 卸下裝飾蓋 (請參閱[卸下裝飾蓋](#))。
6. 卸下喇叭蓋 (請參閱[卸下喇叭蓋](#))。
7. 卸下顯示幕前蓋 (請參閱[卸下顯示幕前蓋](#))。
8. 卸下後蓋 (請參閱[卸下後蓋](#))。
9. 卸下 I/O 托架 (請參閱[卸下 I/O 托架](#))。
10. 撕下背面金屬保護蓋上的鋁箔膠帶。
11. 卸下將背面金屬保護蓋固定在機箱上的四顆螺絲。
12. 提起背面金屬保護蓋，使其脫離機箱。




1 背面金屬保護蓋	2 螺絲 (4 顆)
-----------	------------


裝回背面金屬保護蓋

1. 按照[開始操作之前](#)中的程序進行操作。
2. 將背面金屬保護蓋上的螺絲孔與機箱上的螺絲孔對齊。裝回將背面金屬保護蓋固定在機箱上的四顆螺絲。

 **警告：**鋁箔膠帶用於屏蔽電磁干擾 (EMI) 以及導去元件的靜電。為避免損壞背面金屬保護蓋，請確定在裝回背面金屬保護蓋後黏上鋁箔膠帶。

 **註：**新背面金屬保護蓋將隨附鋁箔膠帶。

3. 在背面金屬保護蓋上黏上鋁箔膠帶。
4. 裝回 I/O 托架 (請參閱[裝回 I/O 托架](#))。
5. 裝回後蓋 (請參閱[裝回後蓋](#))。
6. 裝回顯示幕前蓋 (請參閱[裝回顯示幕前蓋](#))。
7. 裝回喇叭蓋 (請參閱[裝回喇叭蓋](#))。
8. 裝回裝飾蓋 (請參閱[裝回裝飾蓋](#))。
9. 裝回光碟機 (請參閱[裝回光碟機](#))。
10. 裝回電腦支架 (請參閱[裝回電腦支架](#))。
11. 裝回 I/O 蓋 (請參閱[裝回 I/O 蓋](#))。

 **警告：**開啟電腦之前，請裝回所有螺絲並確保沒有在電腦內部遺留任何螺絲。否則，可能會損壞電腦。

12. 將電腦和連接的所有裝置連接至電源插座，然後將它們開啟。

[回到目錄頁](#)

[回到目錄頁](#)

記憶體模組

Dell™ Inspiron™ One 19 維修手冊

- [卸下記憶體模組](#)
- [裝回記憶體模組](#)

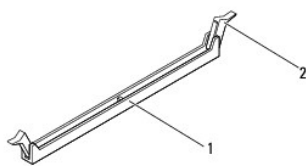
警告： 拆裝電腦內部元件之前，請先閱讀電腦隨附的安全資訊。若要獲得其他安全性方面的最佳實踐資訊，請參閱法規遵循首頁 (www.dell.com/regulatory_compliance)。

警告： 只有獲得認證的維修技術人員才可維修您的電腦。由未經 Dell™ 授權的維修造成的損壞不在保固範圍之內。

警告： 為防止靜電損壞，請使用接地腕帶或經常碰觸未上漆的金屬表面 (例如電腦上的連接器)，以導去身上的靜電。

卸下記憶體模組

1. 按照[開始操作之前](#)中的程序進行操作。
2. 卸下 I/O 蓋 (請參閱[卸下 I/O 蓋](#))。
3. 卸下電腦支架 (請參閱[卸下電腦支架](#))。
4. 卸下光碟機 (請參閱[卸下光碟機](#))。
5. 卸下裝飾蓋 (請參閱[卸下裝飾蓋](#))。
6. 卸下喇叭蓋 (請參閱[卸下喇叭蓋](#))。
7. 卸下顯示幕前蓋 (請參閱[卸下顯示幕前蓋](#))。
8. 卸下後蓋 (請參閱[卸下後蓋](#))。
9. 卸下 I/O 托架 (請參閱[卸下 I/O 托架](#))。
10. 卸下反向器 (請參閱[卸下反向器](#))。
11. 卸下主機板保護蓋 (請參閱[卸下主機板保護蓋](#))。
12. 用指尖小心地將記憶體模組連接器兩端的固定夾分開，直至記憶體模組彈起。



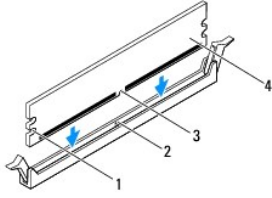
1 記憶體模組連接器 2 固定夾 (2 個)

13. 從記憶體模組連接器中卸下記憶體模組。

裝回記憶體模組

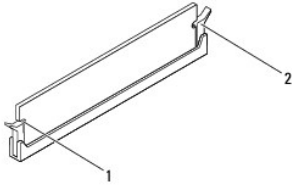
警告： 如果記憶體模組安裝不正確，電腦可能無法啟動。

1. 按照[開始操作之前](#)中的程序進行操作。
2. 將記憶體模組的槽口與記憶體模組連接器上的彈片對齊。



1	凹口 (2 個)	2	彈片
3	槽口	4	記憶體模組


- 將記憶體模組插入連接器，直至其卡入到位。
如果正確插入記憶體模組，固定夾會自行卡入記憶體模組兩端的凹口。



1	凹口 (2 個)	2	固定夾 (已卡入到位)
---	----------	---	-------------

- 裝回主機板保護蓋 (請參閱[裝回主機板保護蓋](#))。
- 裝回反向器 (請參閱[裝回反向器](#))。
- 裝回 I/O 托架 (請參閱[裝回 I/O 托架](#))。
- 裝回後蓋 (請參閱[裝回後蓋](#))。
- 裝回顯示幕前蓋 (請參閱[裝回顯示幕前蓋](#))。
- 裝回喇叭蓋 (請參閱[裝回喇叭蓋](#))。
- 裝回裝飾蓋 (請參閱[裝回裝飾蓋](#))。
- 裝回光碟機 (請參閱[裝回光碟機](#))。
- 裝回電腦支架 (請參閱[裝回電腦支架](#))。
- 裝回 I/O 蓋 (請參閱[裝回 I/O 蓋](#))。

⚠ 警告：開啟電腦之前，請裝回所有螺絲並確保沒有在電腦內部遺留任何螺絲。否則，可能會損壞電腦。

- 將電腦和連接的所有裝置連接至電源插座，然後將它們開啟。
- 當出現表明記憶體大小已變更的訊息時，請按 <F1> 鍵繼續。
- 登入您的電腦。
- 若要驗證記憶體是否安裝正確，請按一下 **開始** 按鈕  → **控制台** → **系統**。
- 查看列出的記憶體 (RAM) 容量。

[回到目錄頁](#)

光碟機

Dell™ Inspiron™ One 19 維修手冊

- [卸下光碟機](#)
- [裝回光碟機](#)

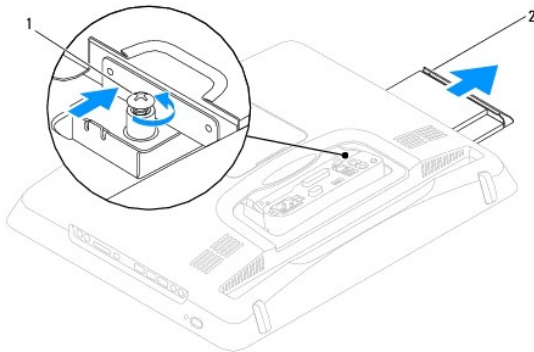
警告： 拆裝電腦內部元件之前，請先閱讀電腦隨附的安全資訊。若要獲得其他安全性方面的最佳實踐資訊，請參閱法規遵循首頁 (www.dell.com/regulatory_compliance)。

警告： 只有獲得認證的維修技術人員才可維修您的電腦。由未經 Dell™ 授權的維修造成的損壞不在保固範圍之內。

警告： 為防止靜電損壞，請使用接地腕帶或經常碰觸未上漆的金屬表面 (例如電腦上的連接器)，以導去身上的靜電。

卸下光碟機

1. 按照[開始操作之前](#)中的程序進行操作。
2. 卸下 I/O 蓋 (請參閱[卸下 I/O 蓋](#))。
3. 卸下電腦支架 (請參閱[卸下電腦支架](#))。
4. 卸下將光碟機固定在電腦上的螺絲。
5. 推動光碟機，以將其從光碟機支架中釋放。
6. 將光碟機從光碟機支架中滑出。



1 螺絲 2 光碟機

裝回光碟機

1. 按照[開始操作之前](#)中的程序進行操作。
2. 將光碟機滑入光碟機支架。
3. 裝回將光碟機固定在電腦上的螺絲。
4. 裝回電腦支架 (請參閱[裝回電腦支架](#))。
5. 裝回 I/O 蓋 (請參閱[裝回 I/O 蓋](#))。

警告： 開啟電腦之前，請裝回所有螺絲並確保沒有在電腦內部遺留任何螺絲。否則，可能會損壞電腦。

6. 將電腦和連接的所有裝置連接至電源插座，然後將它們開啟。

[回到目錄頁](#)

[回到目錄頁](#)

處理器

Dell™ Inspiron™ One 19 維修手冊

- [卸下處理器](#)
- [裝回處理器](#)

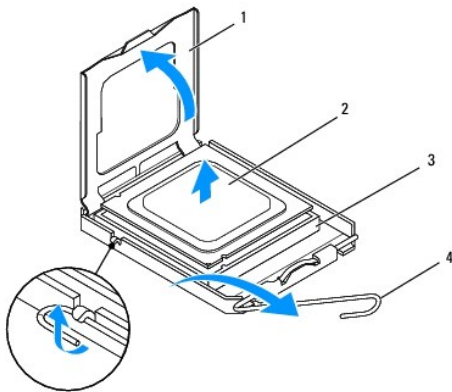
警告： 拆裝電腦內部元件之前，請先閱讀電腦隨附的安全資訊。若要獲得其他安全性方面的最佳實踐資訊，請參閱法規遵循首頁 (www.dell.com/regulatory_compliance)。

警告： 只有獲得認證的維修技術人員才可維修您的電腦。由未經 Dell™ 授權的維修造成的損壞不在保固範圍之內。

警告： 為防止靜電損壞，請使用接地腕帶或經常碰觸未上漆的金屬表面 (例如電腦上的連接器)，以導去身上的靜電。

卸下處理器

1. 按照[開始操作之前](#)中的程序進行操作。
2. 卸下 I/O 蓋 (請參閱[卸下 I/O 蓋](#))。
3. 卸下電腦支架 (請參閱[卸下電腦支架](#))。
4. 卸下光碟機 (請參閱[卸下光碟機](#))。
5. 卸下裝飾蓋 (請參閱[卸下裝飾蓋](#))。
6. 卸下喇叭蓋 (請參閱[卸下喇叭蓋](#))。
7. 卸下顯示幕前蓋 (請參閱[卸下顯示幕前蓋](#))。
8. 卸下後蓋 (請參閱[卸下後蓋](#))。
9. 卸下 I/O 托架 (請參閱[卸下 I/O 托架](#))。
10. 卸下反向器 (請參閱[卸下反向器](#))。
11. 卸下主機板保護蓋 (請參閱[卸下主機板保護蓋](#))。
12. 卸下處理器散熱器 (請參閱[卸下處理器散熱器](#))。
13. 向下按壓釋放拉桿並向外推動，以將其從固定彈片中釋放。
14. 打開處理器蓋。



1	處理器蓋	2	處理器
3	處理器插槽	4	釋放拉桿

警告：卸下或裝回處理器時，請勿碰觸處理器插槽內的任何插腳，或將任何物件掉落在處理器插槽內的插腳上。

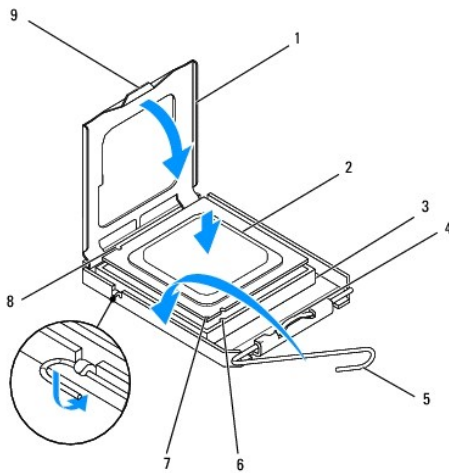
15. 提起處理器以將其從處理器插槽中卸下，並將其放置在安全穩固的位置。

裝回處理器

1. 按照[開始操作之前](#)中的程序進行操作。
2. 將釋放拉桿提到釋放位置，以便在處理器插槽中安裝新處理器。

警告：請碰觸未上漆的金屬表面或電腦支架，以導去身上的靜電。

3. 拆開新處理器的包裝。



1 處理器蓋	2 處理器
3 處理器插槽	4 中心護蓋門鎖
5 釋放拉桿	6 前部定位槽口
7 處理器插腳 1 指示符	8 後部定位槽口
9 彈片	

4. 確定處理器插槽上的釋放拉桿已完全伸展。

警告：插槽插腳極易損壞。為避免損壞，請確定將處理器與處理器插槽正確對齊，並且在安裝處理器時不要用力過大。請小心不要碰觸或折彎主機板上的插腳。

警告：您必須將處理器正確地放入處理器插槽，以免對處理器造成永久損壞。

5. 使處理器前部和後部的定位槽口對準處理器插槽前部和後部的定位槽口。
6. 將處理器的插腳 1 邊角和處理器插槽的插腳 1 邊角對齊。
7. 將處理器輕輕放入處理器插槽，並確定正確放置處理器。
8. 處理器完全插入處理器插槽後，即闔上處理器蓋。
確定將處理器蓋上的彈片置於處理器插槽中心護蓋門鎖的下方。
9. 將處理器插槽釋放拉桿向處理器插槽方向轉回，直至其卡入到位以固定處理器。

10. 清潔散熱器底部的熱脂。

△ 警告：請確定塗上新的熱脂。新的熱脂對確保充分的熱黏合很重要，這是實現最佳處理器作業所必需的。

11. 將新的熱脂塗在處理器的頂部。

△ 警告：請確定處理器散熱器已正確安裝並固定到位。

12. 裝回處理器散熱器 (請參閱[裝回處理器散熱器](#))。

13. 裝回主板保護蓋 (請參閱[裝回主板保護蓋](#))。

14. 裝回反向器 (請參閱[裝回反向器](#))。

15. 裝回 I/O 托架 (請參閱[裝回 I/O 托架](#))。

16. 裝回後蓋 (請參閱[裝回後蓋](#))。

17. 裝回顯示幕前蓋 (請參閱[裝回顯示幕前蓋](#))。

18. 裝回喇叭蓋 (請參閱[裝回喇叭蓋](#))。

19. 裝回裝飾蓋 (請參閱[裝回裝飾蓋](#))。

20. 裝回光碟機 (請參閱[裝回光碟機](#))。

21. 裝回電腦支架 (請參閱[裝回電腦支架](#))。

22. 裝回 I/O 蓋 (請參閱[裝回 I/O 蓋](#))。

△ 警告：開啟電腦之前，請裝回所有螺絲並確保沒有在電腦內部遺留任何螺絲。否則，可能會損壞電腦。

23. 將電腦和連接的所有裝置連接至電源插座，然後將它們開啟。


[回到目錄頁](#)


[回到目錄頁](#)

電源供應器


Dell™ Inspiron™ One 19 維修手冊

- [卸下電源供應器](#)
- [裝回電源供應器](#)

 **警告：**拆裝電腦內部元件之前，請先閱讀電腦隨附的安全資訊。若要獲得其他安全性方面的最佳實踐資訊，請參閱法規遵循首頁 (www.dell.com/regulatory_compliance)。

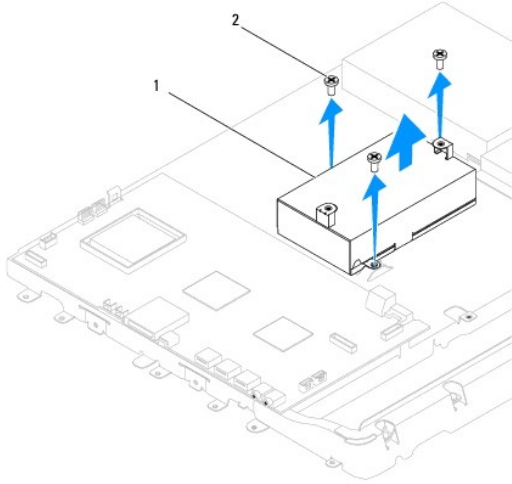
 **警告：**為防止發生觸電、被旋轉的扇葉割傷或其他意外傷害的可能性，在卸下機箱蓋之前請務必從電源插座上拔下電腦的電源線。

 **警告：**只有獲得認證的維修技術人員才可維修您的電腦。由未經 Dell™ 授權的維修造成的損壞不在保固範圍之內。

 **警告：**為防止靜電損壞，請使用接地腕帶或經常碰觸未上漆的金屬表面 (例如電腦上的連接器)，以導去身上的靜電。

卸下電源供應器

1. 按照[開始操作之前](#)中的程序進行操作。
2. 卸下 I/O 蓋 (請參閱[卸下 I/O 蓋](#))。
3. 卸下電腦支架 (請參閱[卸下電腦支架](#))。
4. 卸下光碟機 (請參閱[卸下光碟機](#))。
5. 卸下裝飾蓋 (請參閱[卸下裝飾蓋](#))。
6. 卸下喇叭蓋 (請參閱[卸下喇叭蓋](#))。
7. 卸下顯示幕前蓋 (請參閱[卸下顯示幕前蓋](#))。
8. 卸下後蓋 (請參閱[卸下後蓋](#))。
9. 卸下 I/O 托架 (請參閱[卸下 I/O 托架](#))。
10. 卸下背面金屬保護蓋 (請參閱[卸下背面金屬保護蓋](#))。
11. 卸下反向器 (請參閱[卸下反向器](#))。
12. 卸下主機板保護蓋 (請參閱[卸下主機板保護蓋](#))。
13. 卸下處理器散熱器 (請參閱[卸下處理器散熱器](#))。
14. 卸下散熱器風扇 (請參閱[卸下散熱器風扇](#))。
15. 從主機板上的連接器 (PWR_CN1) 上拔下電源供應器纜線。若要獲得有關電源供應器連接器位置的更多資訊，請參閱[主機板元件](#)。
16. 記下電源供應器纜線的佈置方式，然後從機箱中取出纜線。
17. 卸下將電源供應器固定在機箱上的三顆螺絲。
18. 將電源供應器置於安全位置。



1	電源供應器	2	螺絲 (3 顆)
---	-------	---	----------

裝回電源供應器

1. 按照[開始操作之前](#)中的程序進行操作。
2. 裝回將電源供應器固定在機箱上的三顆螺絲。
3. 佈置電源供應器纜線，並將電源供應器纜線連接至主機板上的連接器 (PWR_CN1)。
4. 裝回散熱器風扇 (請參閱[裝回散熱器風扇](#))。
5. 裝回處理器散熱器 (請參閱[裝回處理器散熱器](#))。
6. 裝回主機板保護蓋 (請參閱[裝回主機板保護蓋](#))。
7. 裝回反向器 (請參閱[裝回反向器](#))。
8. 裝回背面金屬保護蓋 (請參閱[裝回背面金屬保護蓋](#))。
9. 裝回 I/O 托架 (請參閱[裝回 I/O 托架](#))。
10. 裝回後蓋 (請參閱[裝回後蓋](#))。
11. 裝回顯示幕前蓋 (請參閱[裝回顯示幕前蓋](#))。
12. 裝回喇叭蓋 (請參閱[裝回喇叭蓋](#))。
13. 裝回裝飾蓋 (請參閱[裝回裝飾蓋](#))。
14. 裝回光碟機 (請參閱[裝回光碟機](#))。
15. 裝回電腦支架 (請參閱[裝回電腦支架](#))。
16. 裝回 I/O 蓋 (請參閱[裝回 I/O 蓋](#))。

⚠ 警告：開啟電腦之前，請裝回所有螺絲並確保沒有在電腦內部遺留任何螺絲。否則，可能會損壞電腦。

17. 將電腦和連接的所有裝置連接至電源插座，然後將它們開啟。

[回到目錄頁](#)

主機板風扇

Dell™ Inspiron™ One 19 維修手冊

- [卸下主機板風扇](#)
- [裝回主機板風扇](#)

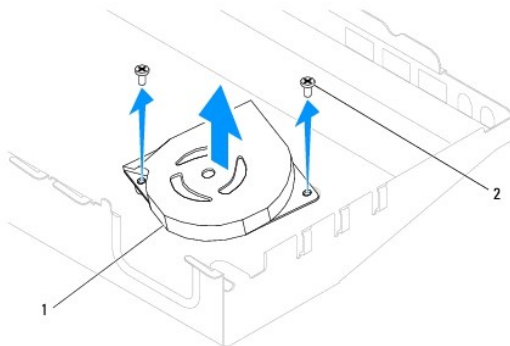
警告： 拆裝電腦內部元件之前，請先閱讀電腦隨附的安全資訊。若要獲得其他安全性方面的最佳實踐資訊，請參閱法規遵循首頁 (www.dell.com/regulatory_compliance)。

警告： 只有獲得認證的維修技術人員才可維修您的電腦。由未經 Dell™ 授權的維修造成的損壞不在保固範圍之內。

警告： 為防止靜電損壞，請使用接地腕帶或經常碰觸未上漆的金屬表面 (例如電腦上的連接器)，以導去身上的靜電。

卸下主機板風扇


1. 按照[開始操作之前](#)中的程序進行操作。
2. 卸下 I/O 蓋 (請參閱[卸下 I/O 蓋](#))。
3. 卸下電腦支架 (請參閱[卸下電腦支架](#))。
4. 卸下光碟機 (請參閱[卸下光碟機](#))。
5. 卸下裝飾蓋 (請參閱[卸下裝飾蓋](#))。
6. 卸下喇叭蓋 (請參閱[卸下喇叭蓋](#))。
7. 卸下顯示幕前蓋 (請參閱[卸下顯示幕前蓋](#))。
8. 卸下後蓋 (請參閱[卸下後蓋](#))。
9. 卸下 I/O 托架 (請參閱[卸下 I/O 托架](#))。
10. 卸下反向器 (請參閱[卸下反向器](#))。
11. 卸下主機板保護蓋 (請參閱[卸下主機板保護蓋](#))。
12. 翻轉主機板保護蓋。
13. 卸下將主機板風扇固定在主機板保護蓋上的兩顆螺絲。
14. 提起主機板風扇，使其脫離主機板保護蓋。



1	主機板風扇	2	螺絲 (2 顆)
---	-------	---	----------

裝回主機板風扇

1. 按照[開始操作之前](#)中的程序進行操作。
2. 將主機板風扇上的螺絲孔與主機板保護蓋上的螺絲孔對齊。
3. 裝回將主機板風扇固定在主機板保護蓋上的兩顆螺絲。
4. 翻轉主機板保護蓋。
5. 裝回主機板保護蓋 (請參閱[裝回主機板保護蓋](#))。
6. 裝回反向器 (請參閱[裝回反向器](#))。
7. 裝回 I/O 托架 (請參閱[裝回 I/O 托架](#))。
8. 裝回後蓋 (請參閱[裝回後蓋](#))。
9. 裝回顯示幕前蓋 (請參閱[裝回顯示幕前蓋](#))。
10. 裝回喇叭蓋 (請參閱[裝回喇叭蓋](#))。
11. 裝回裝飾蓋 (請參閱[裝回裝飾蓋](#))。
12. 裝回光碟機 (請參閱[裝回光碟機](#))。
13. 裝回電腦支架 (請參閱[裝回電腦支架](#))。
14. 裝回 I/O 蓋 (請參閱[裝回 I/O 蓋](#))。

 **警告：**開啟電腦之前，請裝回所有螺絲並確保沒有在電腦內部遺留任何螺絲。否則，可能會損壞電腦。

15. 將電腦和連接的所有裝置連接至電源插座，然後將它們開啟。

[回到目錄頁](#)

[回到目錄頁](#)

主機板保護蓋

Dell™ Inspiron™ One 19 維修手冊

- [卸下主機板保護蓋](#)
- [裝回主機板保護蓋](#)

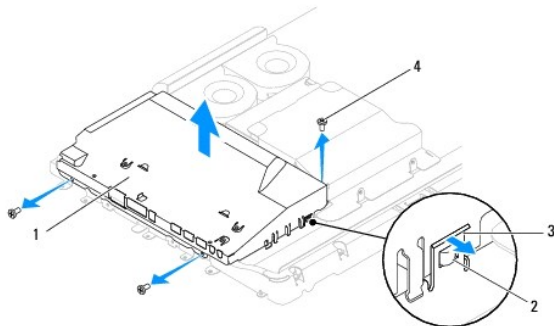
警告： 拆裝電腦內部元件之前，請先閱讀電腦隨附的安全資訊。若要獲得其他安全性方面的最佳實踐資訊，請參閱法規遵循首頁 (www.dell.com/regulatory_compliance)。

警告： 只有獲得認證的維修技術人員才可維修您的電腦。由未經 Dell™ 授權的維修造成的損壞不在保固範圍之內。

警告： 為防止靜電損壞，請使用接地腕帶或經常碰觸未上漆的金屬表面 (例如電腦上的連接器)，以導去身上的靜電。

卸下主機板保護蓋


1. 按照[開始操作之前](#)中的程序進行操作。
2. 卸下 I/O 蓋 (請參閱[卸下 I/O 蓋](#))。
3. 卸下電腦支架 (請參閱[卸下電腦支架](#))。
4. 卸下光碟機 (請參閱[卸下光碟機](#))。
5. 卸下裝飾蓋 (請參閱[卸下裝飾蓋](#))。
6. 卸下喇叭蓋 (請參閱[卸下喇叭蓋](#))。
7. 卸下顯示幕前蓋 (請參閱[卸下顯示幕前蓋](#))。
8. 卸下後蓋 (請參閱[卸下後蓋](#))。
9. 卸下 I/O 托架 (請參閱[卸下 I/O 托架](#))。
10. 卸下反向器 (請參閱[卸下反向器](#))。
11. 卸下將主機板保護蓋固定在機箱上的三顆螺絲。
12. 釋放固定主機板保護蓋上彈片的固定夾，以卸下主機板保護蓋。
13. 提起主機板保護蓋，使其脫離機箱。



1	主機板保護蓋	2	彈片 (2 個)
3	固定夾 (2 個)	4	螺絲 (3 顆)

裝回主機板保護蓋

1. 按照[開始操作之前](#)中的程序進行操作。
2. 使用固定主機板保護蓋上彈片的固定夾，以裝回主機板保護蓋。
3. 裝回將主機板保護蓋固定在機箱上的三顆螺絲。
4. 裝回反向器 (請參閱[裝回反向器](#))。
5. 裝回 I/O 托架 (請參閱[裝回 I/O 托架](#))。
6. 裝回後蓋 (請參閱[裝回後蓋](#))。
7. 裝回顯示幕前蓋 (請參閱[裝回顯示幕前蓋](#))。
8. 裝回喇叭蓋 (請參閱[裝回喇叭蓋](#))。
9. 裝回裝飾蓋 (請參閱[裝回裝飾蓋](#))。
10. 裝回光碟機 (請參閱[裝回光碟機](#))。
11. 裝回電腦支架 (請參閱[裝回電腦支架](#))。
12. 裝回 I/O 蓋 (請參閱[裝回 I/O 蓋](#))。

 **警告：**開啟電腦之前，請裝回所有螺絲並確保沒有在電腦內部遺留任何螺絲。否則，可能會損壞電腦。

13. 將電腦和連接的所有裝置連接至電源插座，然後將它們開啟。

[回到目錄頁](#)

[回到目錄頁](#)

喇叭

Dell™ Inspiron™ One 19 維修手冊

- [卸下喇叭](#)
- [裝回喇叭](#)

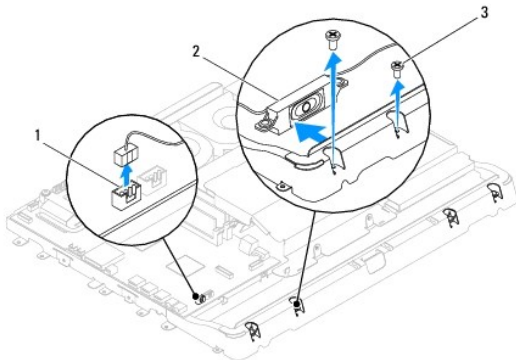
警告：拆裝電腦內部元件之前，請先閱讀電腦隨附的安全資訊。若要獲得其他安全性方面的最佳實踐資訊，請參閱法規遵循首頁 (www.dell.com/regulatory_compliance)。

警告：只有獲得認證的維修技術人員才可維修您的電腦。由未經 Dell™ 授權的維修造成的損壞不在保固範圍之內。

警告：為防止靜電損壞，請使用接地腕帶或經常碰觸未上漆的金屬表面 (例如電腦上的連接器)，以導去身上的靜電。

卸下喇叭


1. 按照[開始操作之前](#)中的程序進行操作。
 2. 卸下 I/O 蓋 (請參閱[卸下 I/O 蓋](#))。
 3. 卸下電腦支架 (請參閱[卸下電腦支架](#))。
 4. 卸下光碟機 (請參閱[卸下光碟機](#))。
 5. 卸下裝飾蓋 (請參閱[卸下裝飾蓋](#))。
 6. 卸下喇叭蓋 (請參閱[卸下喇叭蓋](#))。
 7. 卸下顯示幕前蓋 (請參閱[卸下顯示幕前蓋](#))。
 8. 卸下後蓋 (請參閱[卸下後蓋](#))。
 9. 卸下 I/O 托架 (請參閱[卸下 I/O 托架](#))。
 10. 卸下反向器 (請參閱[卸下反向器](#))。
 11. 卸下主機板保護蓋 (請參閱[卸下主機板保護蓋](#))。
 12. 從主機板上的連接器 (SPKR1) 上拔下喇叭纜線。若要獲得有關喇叭連接器位置的更多資訊，請參閱[主機板元件](#)。
 13. 卸下將喇叭固定在機箱上的四顆螺絲 (每個喇叭兩顆)。
- 註：**請先記下纜線佈置方式，再使纜線脫離。
14. 提起喇叭，使其脫離機箱。



1	喇叭纜線連接器	2	喇叭 (2 個)
3	螺絲 (4 顆)		

裝回喇叭

1. 按照[開始操作之前](#)中的程序進行操作。
2. 將喇叭纜線穿過佈置導軌。
3. 將喇叭纜線連接至主機板上的連接器 (SPKR1)。若要獲得有關喇叭連接器位置的更多資訊，請參閱[主機板元件](#)。
4. 裝回將喇叭固定在機箱上的四顆螺絲 (每個喇叭兩顆)。
5. 裝回主機板保護蓋 (請參閱[裝回主機板保護蓋](#))。
6. 裝回反向器 (請參閱[裝回反向器](#))。
7. 裝回 I/O 托架 (請參閱[裝回 I/O 托架](#))。
8. 裝回後蓋 (請參閱[裝回後蓋](#))。
9. 裝回顯示幕前蓋 (請參閱[裝回顯示幕前蓋](#))。
10. 裝回喇叭蓋 (請參閱[裝回喇叭蓋](#))。
11. 裝回裝飾蓋 (請參閱[裝回裝飾蓋](#))。
12. 裝回光碟機 (請參閱[裝回光碟機](#))。
13. 裝回電腦支架 (請參閱[裝回電腦支架](#))。
14. 裝回 I/O 蓋 (請參閱[裝回 I/O 蓋](#))。

 **警告：**開啟電腦之前，請裝回所有螺絲並確保沒有在電腦內部遺留任何螺絲。否則，可能會損壞電腦。

15. 將電腦和連接的所有裝置連接至電源插座，然後將它們開啟。

[回到目錄頁](#)

[回到目錄頁](#)

電腦支架

Dell™ Inspiron™ One 19 維修手冊

- [卸下電腦支架](#)
- [裝回電腦支架](#)

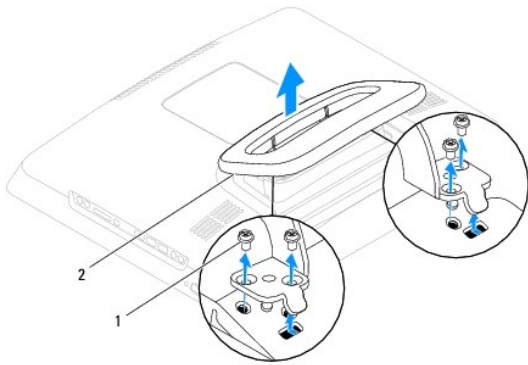
警告： 拆裝電腦內部元件之前，請先閱讀電腦隨附的安全資訊。若要獲得其他安全性方面的最佳實踐資訊，請參閱法規遵循首頁 (www.dell.com/regulatory_compliance)。

警告： 只有獲得認證的維修技術人員才可維修您的電腦。由未經 Dell™ 授權的維修造成的損壞不在保固範圍之內。

警告： 為防止靜電損壞，請使用接地腕帶或經常碰觸未上漆的金屬表面 (例如電腦上的連接器)，以導去身上的靜電。

卸下電腦支架

1. 按照[開始操作之前](#)中的程序進行操作。
2. 卸下 I/O 蓋 (請參閱[卸下 I/O 蓋](#))。
3. 卸下將電腦支架固定在電腦上的四顆螺絲。
4. 提起電腦支架，使其脫離電腦。



1	螺絲 (4 顆)	2	電腦支架
---	----------	---	------

裝回電腦支架

1. 按照[開始操作之前](#)中的程序進行操作。
2. 將電腦支架上的螺絲孔與電腦上的螺絲孔對齊。
3. 裝回將電腦支架固定在電腦上的四顆螺絲。
4. 裝回 I/O 蓋 (請參閱[裝回 I/O 蓋](#))。

警告： 開啟電腦之前，請裝回所有螺絲並確保沒有在電腦內部遺留任何螺絲。否則，可能會損壞電腦。

5. 將電腦和連接的所有裝置連接至電源插座，然後將它們開啟。


[回到目錄頁](#)

[回到目錄頁](#)


主機板


Dell™ Inspiron™ One 19 維修手冊

- [卸下主機板](#)
- [裝回主機板](#)
- [在 BIOS 中輸入服務標籤](#)

 **警告：**拆裝電腦內部元件之前，請先閱讀電腦隨附的安全資訊。若要獲得其他安全性方面的最佳實踐資訊，請參閱法規遵循首頁 (www.dell.com/regulatory_compliance)。


 **警告：**只有獲得認證的維修技術人員才可維修您的電腦。由未經 Dell™ 授權的維修造成的損壞不在保固範圍之內。

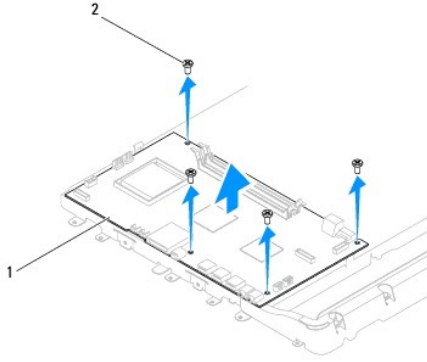
 **警告：**為防止靜電損壞，請使用接地腕帶或經常碰觸未上漆的金屬表面 (例如電腦上的連接器)，以導去身上的靜電。

 **警告：**請握住元件和插卡的邊緣，避免碰觸插腳和觸點。

主機板的 BIOS 晶片包含服務標籤，此服務標籤也可在電腦的條碼標籤上看到。主機板的更換套件包含一張 CD，它提供了將服務標籤傳輸至更換主機板的公用程式。

卸下主機板

1. 按照[開始操作之前](#)中的程序進行操作。
 2. 卸下 I/O 蓋 (請參閱[卸下 I/O 蓋](#))。
 3. 卸下電腦支架 (請參閱[卸下電腦支架](#))。
 4. 卸下光碟機 (請參閱[卸下光碟機](#))。
 5. 卸下裝飾蓋 (請參閱[卸下裝飾蓋](#))。
 6. 卸下喇叭蓋 (請參閱[卸下喇叭蓋](#))。
 7. 卸下顯示幕前蓋 (請參閱[卸下顯示幕前蓋](#))。
 8. 卸下後蓋 (請參閱[卸下後蓋](#))。
 9. 卸下 I/O 托架 (請參閱[卸下 I/O 托架](#))。
 10. 卸下背面金屬保護蓋 (請參閱[卸下背面金屬保護蓋](#))。
 11. 卸下反向器 (請參閱[卸下反向器](#))。
 12. 卸下主機板保護蓋 (請參閱[卸下主機板保護蓋](#))。
 13. 卸下記憶體模組 (請參閱[卸下記憶體模組](#))。
 14. 卸下迷你卡 (請參閱[卸下迷你卡](#))。
 15. 卸下幣式電池 (請參閱[取出幣式電池](#))。
 16. 卸下處理器散熱器 (請參閱[卸下處理器散熱器](#))。
 17. 卸下處理器 (請參閱[卸下處理器](#))。
-  **註：**請先記下纜線佈置方式，再從主機板上拔下纜線。
18. 拔下連接至主機板的所有纜線。
 19. 卸下將主機板固定在機箱上的四顆螺絲。
 20. 提起主機板，使其脫離機箱。




1	主機板	2	螺絲 (4 顆)
---	-----	---	----------

裝回主機板

1. 按照[開始操作之前](#)中的程序進行操作。
2. 將主機板上的螺絲孔與機箱上的螺絲孔對齊。
3. 裝回將主機板固定在機箱上的四顆螺絲。
4. 將所有纜線連接至主機板。
5. 裝回處理器 (請參閱[裝回處理器](#))。
6. 裝回處理器散熱器 (請參閱[裝回處理器散熱器](#))。
7. 裝回幣式電池 (請參閱[裝回幣式電池](#))。
8. 裝回迷你卡 (請參閱[裝回迷你卡](#))。
9. 裝回記憶體模組 (請參閱[裝回記憶體模組](#))。
10. 裝回主機板保護蓋 (請參閱[裝回主機板保護蓋](#))。
11. 裝回反向器 (請參閱[裝回反向器](#))。
12. 裝回背面金屬保護蓋 (請參閱[裝回背面金屬保護蓋](#))。
13. 裝回 I/O 托架 (請參閱[裝回 I/O 托架](#))。
14. 裝回後蓋 (請參閱[裝回後蓋](#))。
15. 裝回顯示幕前蓋 (請參閱[裝回顯示幕前蓋](#))。
16. 裝回喇叭蓋 (請參閱[裝回喇叭蓋](#))。
17. 裝回裝飾蓋 (請參閱[裝回裝飾蓋](#))。
18. 裝回光碟機 (請參閱[裝回光碟機](#))。
19. 裝回電腦支架 (請參閱[裝回電腦支架](#))。
20. 裝回 I/O 蓋 (請參閱[裝回 I/O 蓋](#))。

⚠ 警告：開啟電腦之前，請裝回所有螺絲並確保沒有在電腦內部遺留任何螺絲。否則，可能會損壞電腦。

21. 開啟電腦。

 **註：**裝回主機板之後，請在更換主機板的 BIOS 中輸入電腦的服務標籤。

22. 輸入服務標籤 (請參閱 [在 BIOS 中輸入服務標籤](#))。

在 BIOS 中輸入服務標籤

1. 開啟電腦。
 2. 在 POST 期間按 <F2> 鍵，以進入系統設定程式。
 3. 導覽至 Main (主要) 標籤，然後在 **Service Tag Setting (服務標籤設定)** 欄位中輸入服務標籤。
-

[回到目錄頁](#)

[回到目錄頁](#)

系統設定公用程式

Dell™ Inspiron™ One 19 維修手冊

- [概觀](#)
- [清除忘記的密碼和 CMOS 設定](#)
- [更新 BIOS](#)

概觀

使用系統設定公用程式可執行以下作業：

- 1 在您添加、更換或卸下電腦中的任何硬體後，變更系統組態資訊
- 1 設定或變更使用者可選擇的選項，例如使用者密碼
- 1 讀取目前記憶體容量，或者設定已安裝的硬碟機類型

 **警告：**除非您是相當有經驗的電腦使用者，否則請勿變更此程式的設定。某些變更可能會導致電腦工作異常。

 **註：**變更系統設定程式之前，建議您記下系統設定程式的螢幕資訊，以備將來參考。

進入系統設定公用程式

1. 開啟 (或重新啟動) 電腦。
2. 當螢幕上顯示 DELL™ 徽標時，請注意觀察，等候顯示 F2 提示，然後立即按 <F2> 鍵。


 **註：**F2 提示表示鍵盤已初始化。該提示顯示時間較短，所以您必須注意觀察，等候它的顯示，然後按 <F2> 鍵。如果您在出現 F2 提示前按 <F2> 鍵，此按鍵動作將無效。如果您等候過久，並且螢幕上已顯示作業系統徽標，請繼續等候，直至看到 Microsoft® Windows® 桌面。然後關閉電腦 (請參閱[關閉電腦](#)) 並再試一次。

系統設定程式螢幕

系統設定程式螢幕將會顯示有關電腦目前組態或可變更組態的資訊。螢幕上的資訊分為三個區域：**設定項目**、**現用說明螢幕**和**按鍵功能**。

設定項目 — 此區域顯示在系統設定程式視窗的左側。此區域為可捲動的清單，其中包含定義電腦組態 (包括安裝的硬體、省電及安全保護功能) 的功能。 可使用上方向鍵和下方向鍵向上和向下捲動清單。反白顯示某選項後， 說明螢幕 將顯示有關該選項及可用設定的更多資訊。	說明螢幕 — 此區域顯示在系統設定程式視窗的右側，其中包含有關 設定項目 中所列每個選項的資訊。在此區域中，您可以檢視有關電腦的資訊，並變更目前設定。 按上方向鍵和下方向鍵可反白顯示選項。按 <Enter> 鍵可使該選項成為現用選項，並返回 設定項目 。 註： 並非 設定項目 中所列出的所有設定均可變更。
按鍵功能 — 此區域顯示在 說明螢幕 下面，並列出現用系統設定程式區域中的按鍵及其功能。	

系統設定程式選項

 **註：**根據您的電腦和所安裝裝置的不同，本章節中列出的項目並不一定完全按照列出的內容出現。

System Info (系統資訊)	
System (系統)	顯示系統名稱
BIOS Version (BIOS 版本)	顯示 BIOS 版本號碼
Service Tag (服務標籤)	顯示電腦的服務標籤 (如果顯示服務標籤)
Processor Type (處理器類型)	顯示處理器資訊
L2 Cache (L2 快取記憶體)	顯示 L2 快取記憶體大小
Installed Memory (已安裝的記憶體)	指示已安裝的記憶體容量 (以 MB 為單位)
Memory Speed (記憶體速度)	指示記憶體速度 (以 MHz 為單位)
Memory Channel Mode (記憶體通道模式)	指示記憶體為單通道模式還是雙通道模式
Memory Type (記憶體類型)	指示已安裝記憶體的類型

Main (主要)	
Service Tag Setting (服務標籤設定)	顯示電腦的服務標籤 (如果顯示服務標籤) 顯示用於手動輸入服務標籤的欄位 (如果不顯示服務標籤)
System Time (系統時間)	以 hh:mm:ss 格式顯示目前時間
System Date (系統日期)	以 mm/dd/yy 格式顯示目前日期
SATA-0	顯示連接至 SATA-0 連接器的 SATA 磁碟機
SATA-1	顯示連接至 SATA-1 連接器的 SATA 磁碟機
SATA-2	顯示連接至 SATA-2 連接器的 SATA 磁碟機
Halt on Error (發生錯誤時暫止)	Enabled (已啟用) 或 Disabled (已停用) (預設為 Enabled [已啟用])
Keyboard Errors (鍵盤錯誤)	顯示鍵盤錯誤 (設定為 Report [報告] 時) 預設為 Report (報告)
Fan Errors (風扇錯誤)	顯示風扇錯誤 (設定為 Report [報告] 時) 預設為 Report (報告)
Advanced (進階)	
CPU Information (CPU 資訊)	<ul style="list-style-type: none"> 1 Max CPUID Value Limit (最大 CPUID 值限制) — Enabled (已啟用) 或 Disabled (已停用) (預設為 Disabled [已停用]) 1 Execute-Disable Bit Capability (執行停用位元功能) — Enabled (已啟用) 或 Disabled (已停用) (預設為 Enabled [已啟用])
Integrated Graphics Configuration (內建圖形卡組態)	<ul style="list-style-type: none"> 1 Initiate Graphic Adapter (啟動圖形配接器) — PEG/PCI 1 Video Memory Size (影像記憶體大小) — 32 MB 1 DVMt Mode Select (DVMt 模式選擇) — DVMt Mode (DVMt 模式) 1 DVMt/FIXED Memory (DVMt/FIXED 記憶體) — 256 MB
Integrated Peripherals Configuration (積體周邊裝置組態)	<ul style="list-style-type: none"> 1 ATA/IDE configuration (ATA/IDE 組態) — Disabled (已停用) ; Compatible (相容) ; Enhanced (增強型) (預設為 Enhanced [增強型]) 1 USB Functions (USB 功能) — Enabled (已啟用) 或 Disabled (已停用) (預設為 Enabled [已啟用]) 1 USB Storage Function (USB 儲存功能) — Enabled (已啟用) 或 Disabled (已停用) (預設為 Enabled [已啟用]) 1 Audio Controller (音效控制器) — Enabled (已啟用) 或 Disabled (已停用) (預設為 Enabled [已啟用]) 1 Wireless LAN (無線 LAN) — Enabled (已啟用) 或 Disabled (已停用) (預設為 Enabled [已啟用]) 1 Integrated NIC (內建 NIC) — Enabled (已啟用) 或 Disabled (已停用) (預設為 Enabled [已啟用]) 1 LAN Boot ROM (LAN 啟動 ROM) — Enabled (已啟用) 或 Disabled (已停用) (預設為 Disabled [已停用]) 1 1394/Card Reader (1394/讀卡器) — Enabled (已啟用) 或 Disabled (已停用) (預設為 Enabled [已啟用]) 1 Onboard Serial Port (機載序列埠) — 3F8/IRQ4 1 Onboard Parallel Port (機載並列埠) — 378/IRQ7 1 Parallel Port Mode (並列埠模式) — SPP
Bootup Num Lock (啟動數字鎖定)	On (開啟) 或 Off (關閉) (預設為 On [開啟])
Quick Boot (快速啟動)	Enabled (已啟用) 或 Disabled (已停用) (預設為 Enabled [已啟用])
Power Management Features (電源管理功能)	
Suspend Mode (暫停模式)	指定暫停類型 預設為 S3
USB Wakeup From S3 (USB 從 S3 喚醒)	Enabled (已啟用) 或 Disabled (已停用) (預設為 Enabled [已啟用])
Restore on AC Power Loss (交流電源斷電後恢復)	Off (關閉) 、 On (開啟) 或 Last (上次) (預設為 Off [關閉])
Low Power Mode (低電量模式)	Enabled (已啟用) 或 Disabled (已停用) (預設為 Disabled [已停用])
Resume On LAN (LAN 恢復)	Enabled (已啟用) 或 Disabled (已停用) (預設為 Disabled [已停用])
Resume On RTC Alarm (RTC 時鐘恢復)	已啟用或已停用 RTC 的喚醒事件產生 (預設為 Disabled [已停用])
Security (安全保護)	
Unlock Setup Status (解除鎖定設定狀態)	Unlocked (已解除鎖定)
Supervisor Password (管理員密碼)	所安裝管理員密碼的狀態
User Password (使用者密碼)	所安裝使用者密碼的狀態
Change Supervisor Password (變更管理員密碼)	可讓您設定所需的的管理員密碼
Change User Password (變更使用者密碼)	可讓您設定所需的的使用者密碼
Boot Menu Security (啟動選單安全保護)	Enabled (已啟用) 或 Disabled (已停用) (預設為 Disabled [已停用])
Boot (啟動)	
1st Boot Device (第一啟動裝置)	指定可用裝置的啟動順序 Removable (抽取式) ; SATA ; USB ; CD/DVD ; Network (網路) ; Disabled (已停用) (預設為 Removable [抽取式])
2nd Boot Device (第二啟動裝置)	指定可用裝置的啟動順序 Removable (抽取式) ; SATA ; USB ; CD/DVD ; Network (網路) ; Disabled (已停用) (預設為 SATA)


3rd Boot Device (第三啟動裝置)	指定可用裝置的啟動順序 Removable (抽取式) ; SATA ; USB ; CD/DVD ; Network (網路) ; Disabled (已停用) (預設為 USB)
4th Boot Device (第四啟動裝置)	指定可用裝置的啟動順序 Removable (抽取式) ; SATA ; USB ; CD/DVD ; Network (網路) ; Disabled (已停用) (預設為 CD/DVD)
5th Boot Device (第五啟動裝置)	指定可用裝置的啟動順序 Removable (抽取式) ; SATA ; USB ; CD/DVD ; Network (網路) ; Disabled (已停用) (預設為 Network [網路])
Removable Drives (抽取式磁碟機)	指定可用抽取式磁碟機的啟動裝置優先順序
Hard Disk Drives (硬碟機)	指定可用硬碟機的啟動裝置優先順序
USB Drives (USB 裝置)	指定可用 USB 裝置的啟動裝置優先順序
CD/DVD Drives (CD/DVD 磁碟機)	指定可用 CD/DVD 磁碟機的啟動裝置優先順序
Network Drives (網路裝置)	指定可用網路裝置的啟動裝置優先順序
Exit (結束)	
Exit Options (結束選項)	提供 Save Changes and Exit (儲存變更並結束) 、 Discard Changes and Exit (放棄變更並結束) 和 Load Default Setting (載入預設設定) 選項

Boot Sequence (啟動順序)

此功能可讓您變更裝置的啟動順序。

Boot Options (啟動選項)


- 1 **Hard Drive (硬碟機)** — 電腦嘗試從主硬碟機啟動。如果硬碟機中無作業系統，電腦將產生一則錯誤訊息。
- 1 **CD/DVD Drive (CD/DVD 磁碟機)** — 電腦嘗試從 CD/DVD 磁碟機啟動。如果磁碟機中無 CD/DVD，或者 CD/DVD 中無作業系統，電腦將產生一則錯誤訊息。
- 1 **USB Flash Device (USB 快閃裝置)** — 將記憶體裝置插入 USB 連接埠並重新啟動電腦。當螢幕右下角顯示 F12 = Boot Menu (F12 = 啟動選單) 時，請按 <F12> 鍵。BIOS 會偵測裝置，並將 USB 快閃選項新增至啟動選單。

 **註：**若要啟動至 USB 裝置，此裝置必須可啟動。若要確定裝置是否可啟動，請查看裝置說明文件。

Changing Boot Sequence for the Current Boot (變更啟動順序以用於目前啟動)


您可以使用此功能變更目前的啟動順序 (例如，從 CD/DVD 磁碟機啟動以執行 **Drivers and Utilities** 媒體上的 Dell Diagnostics)。診斷測試完成後，會恢復先前的啟動順序。

1. 如果您要啟動至 USB 裝置，請將 USB 裝置連接至 USB 連接器。
2. 開啟 (或重新啟動) 電腦。
3. 當螢幕右下角顯示 F2 = Setup, F12 = Boot Menu (F2 = 設定, F12 = 啟動選單) 時，請按 <F12> 鍵。
如果您等候過久，並且螢幕上已顯示作業系統徽標，請繼續等候，直至看到 Microsoft Windows 桌面。然後關閉電腦，並再試一次。
螢幕上會顯示 **Boot Device Menu (啟動裝置選單)**，列出所有可用的啟動裝置。
4. 從 **Boot Device Menu (啟動裝置選單)** 中選擇您要從其啟動的裝置。
例如，如果您要啟動至 USB 記憶體鑰匙，請反白顯示 **USB Flash Device (USB 快閃裝置)**，然後按 <Enter> 鍵。

 **註：**若要啟動至 USB 裝置，此裝置必須可啟動。若要確定裝置是否可啟動，請查看裝置說明文件。

Changing Boot Sequence for Future Boots (變更啟動順序以用於今後啟動)

1. 進入系統設定公用程式 (請參閱 [進入系統設定公用程式](#))。
2. 使用方向鍵反白顯示 **Boot (啟動)** 選單選項，然後按 <Enter> 鍵存取選單。

 **註：**記下目前的啟動順序，以備要恢復時使用。

3. 按上方向鍵和下方向鍵在裝置清單中移動。

- 按加號 (+) 或減號 (-) 變更裝置的啟動優先順序。

清除忘記的密碼和 CMOS 設定

警告：開始執行本章節中的任何程序之前，請先閱讀電腦隨附的安全說明。

警告：必須斷開電腦與電源插座的連接才能清除 CMOS 設定。

警告：只有獲得認證的維修技術人員才可維修您的電腦。由未經 Dell™ 授權的維修造成的損壞不在保固範圍之內。

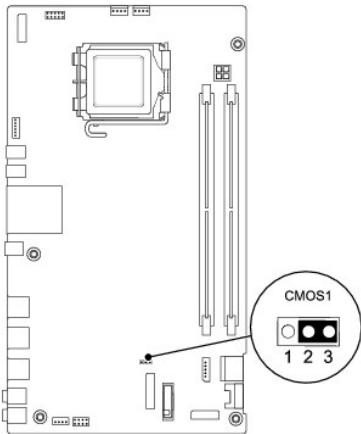
警告：為防止靜電損壞，請使用接地腕帶或經常碰觸未上漆的金屬表面 (例如電腦上的連接器)，以導去身上的靜電。

警告：清除 CMOS 設定也將清除密碼。

- 按照[開始操作之前](#)中的程序進行操作。

註：必須斷開電腦與電源插座的連接才能清除 CMOS 設定。

- 卸下主機板保護蓋 (請參閱[卸下主機板保護蓋](#))。
- 找到主機板上的 3 插腳 CMOS 連接器 (CMOS1) (請參閱[主機板元件](#))。
- 從插腳 2 和插腳 3 上拔下 2 插腳跳線塞，並將跳線塞安插在插腳 1 和插腳 2 上。



- 等候大約五秒鐘以清除 CMOS 設定。
- 從插腳 1 和插腳 2 上拔下 2 插腳跳線塞，並將其插回插腳 2 和插腳 3 上。
- 裝回主機板保護蓋 (請參閱[裝回主機板保護蓋](#))。


警告：開啟電腦之前，請裝回所有螺絲並確保沒有在電腦內部遺留任何螺絲。否則，可能會損壞電腦。

- 將電腦和裝置連接至電源插座，然後將它們開啟。

更新 BIOS

- 開啟電腦。
- 訪問 support.dell.com 上的 Dell 支援 Web 網站。
- 按一下 **Drivers & Downloads (驅動程式和下載)** → **Select Model (選擇型號)**。

4. 在 **Select Your Product Family (選擇您的產品系列)** 清單中選擇產品類型。
5. 在 **Select Your Product Line (選擇您的產品線)** 清單中選擇產品品牌。
6. 在 **Select Your Product Model (選擇您的產品型號)** 清單中選擇產品型號。

 **註：**如果您選擇了不同的型號，想要重新開始，請按一下功能表右上方的 **Start Over (重新開始)**。

7. 按一下 **Confirm (確認)**。
8. 螢幕上會顯示結果清單。按一下 **BIOS**。
9. 按一下 **Download Now (現在下載)** 以下載最新的 BIOS 檔案。
螢幕上會顯示 **檔案下載** 視窗。
10. 按一下 **儲存** 以將檔案儲存到桌面。會將檔案下載至您的桌面。
11. 如果螢幕上顯示 **下載完成** 視窗，請按一下 **關閉**。
桌面上將出現一個與下載的 BIOS 更新檔案同名的檔案圖示。
12. 連按兩下桌面上的該檔案圖示並按照螢幕上的程序進行操作。

[回到目錄頁](#)

[回到目錄頁](#)

技術概觀

Dell™ Inspiron™ One 19 維修手冊

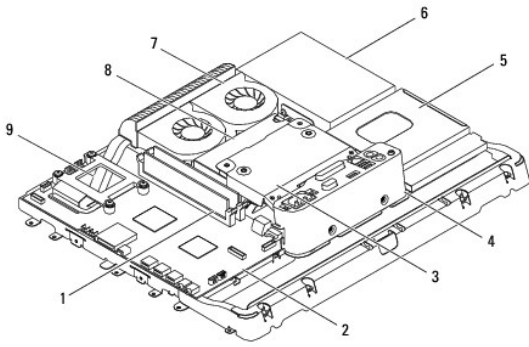
- [Inspiron One 的內部視圖](#)
- [主機板元件](#)

警告： 拆裝電腦內部元件之前，請先閱讀電腦隨附的安全資訊。若要獲得其他安全性方面的最佳實踐資訊，請參閱法規遵循首頁 (www.dell.com/regulatory_compliance)。

警告： 只有獲得認證的維修技術人員才可維修您的電腦。由未經 Dell™ 授權的維修造成的損壞不在保固範圍之內。

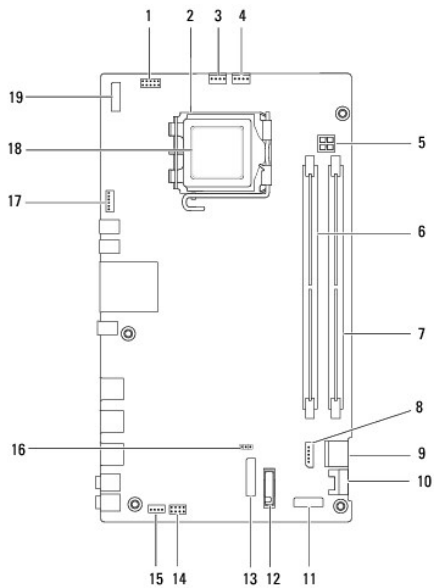
警告： 為防止靜電損壞，請使用接地腕帶或經常碰觸未上漆的金屬表面 (例如電腦上的連接器)，以導去身上的靜電。

Inspiron One 的內部視圖



1	記憶體模組	2	主機板
3	背面金屬保護蓋	4	I/O 托架
5	光碟機保護蓋	6	硬碟機
7	散熱器風扇	8	電源供應器
9	處理器散熱器		

主機板元件





1	反向器連接器 (INV_CN1)	2	處理器插槽
3	散熱器風扇連接器 (SYSFAN1)	4	散熱器風扇連接器 (CPUFAN1)
5	P4 電源插槽 (PWR_CN1)	6	記憶體模組連接器 (DIMM1)
7	記憶體模組連接器 (DIMM2)	8	SATA 電源連接器 (SATAPWR1)
9	SATA 磁碟機連接器 (SATA1)	10	SATA 磁碟機連接器 (SATA2)
11	I/O panel_2 連接器 (RISER2)	12	電池槽 (BT1)
13	I/O panel_1 連接器 (RISER1)	14	電源切換開關連接器 (PWRSW1)
15	喇叭連接器 (SPKR1)	16	CMOS 跳線 (CMOS1)
17	相機連接器 (CAM_CN1)	18	處理器
19	顯示幕連接器 (LVDS1)		

[回到目錄頁](#)

[回到目錄頁](#)

Dell™ Inspiron™ One 19 維修手冊

 **註：**「註」表示可以幫助您更有效地使用電腦的重要資訊。

 **警告：**「警告」表示有可能會損壞硬體或導致資料遺失，並告訴您如何避免發生此類問題。

 **警告：**「警告」表示有可能會導致財產損失、人身傷害甚至死亡。

本文件中的資訊如有變更，恕不另行通知。
© 2009 Dell Inc. 版權所有，翻印必究。

未經 Dell Inc. 書面許可，嚴禁以任何形式複製這些資料。

本文中使用的商標：Dell、DELL 徽標和 Inspiron 徽標是 Dell Inc. 的商標；Microsoft、Windows、Windows Vista 和 Windows Vista 開始按鈕徽標是 Microsoft Corporation 在美國和/或其他國家/地區的商標或註冊商標。

本文中提及的其他商標和產品名稱是指擁有相應商標和產品名稱的公司實體或其製造的產品。Dell Inc. 對其他公司的商標和產品名稱不擁有任何專有權益。

2009 年 9 月 Rev.A00

[回到目錄頁](#)